

**Gewinderolleisen**

**Vorteile des Gewinderollens:**

- Bessere Gewinde-Qualität
- Bessere Kontinuität in der Produktion
- Gute Widerstandskraft des Gewindes
- Weniger Bruch-Ansätze
- Besserer Rauheitswert auf der Gewinde-Flanke und am Kernradius

**Gewinderolleisen, nicht verstellbar**

Für grosse Serien. Toleranz und Werkstoff bei der Bestellung angeben.

Aus HSS-Stahl, Toleranz 5h3 für das Rollen von Schrauben und Gewindebolzen. Der Auswenddurchmesser wird durch den Drehdurchmesser bestimmt. Die Rolleisen sind in 10 Mikrometernstufungen erhältlich. Beispiel: Durchmesser 0.70, 0.69, 0.68, 0.67 Von der Tabelle abweichende Durchmesserwerte sind bei der Bestellung anzugeben.

**Filière à rouler**

**Principaux avantages du roulage des filets :**

- Meilleure qualité du filetage
- Grande régularité d'usage
- Résistance accrue du filet
- Réduction des amorces de rupture
- Meilleure valeur de rugosité sur le flanc des filets ainsi qu'au rayon du noyau

**Filière à rouler non réglable**

Pour des grands séries. Indiquez tolérance et matière dans vos commandes. Filière à rouler en acier HSS, tolérance 5h3 pour le roulage de vis et de tiges filetées. Le diamètre extérieur est défini par le diamètre de tournage. Les filières sont disponibles par pas de 10 microns. Exemple: diamètre 0.70, 0.69, 0.68, 0.67 Pour des valeurs de diamètres différentes des valeurs du tableau, veuillez les préciser à la commande.

**Roll screw dies**

**Main advantages of thread rolling :**

- Better thread quality
- High machining regularity
- Increased thread resistance
- Reduced breaking points
- Better surface values on the thread flanks and on the thread root

**Non ajustable roll screw dies**

For high volume production. Indicate tolerance and material spec. when ordering non adjustable roll screw dies in HSS steel, tolerance 5h3 roll screw dies for the rolling of screws and shafts. External diameter is determined by the turning diameter. Roll screw dies are available in 10 µm steps. Example: diameter 0.70, 0.69, 0.68, 0.67 For other diameters, please specify when ordering.

*Filetages sur visserie d'horlogerie et d'appareillage, vis de lunettes, etc. Leur utilisation est particulièrement recommandée pour des vis en acier inoxydable et en titane.*

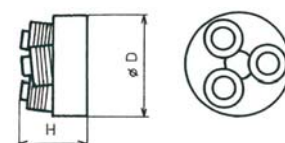


*Thread rolling dies are used with success for watch and instrument screws, spectacle screws etc. They are highly recommended for stainless steel and titanium screws.*

*Rolleisen werden bevorzugt für Uhren- und Aparates-, Brillenschrauben, u.s.w. verwendet. Besonders für Schrauben aus rostfreiem Stahl und Titan sind sie bestens geeignet.*

**586410..**

| Best.Nr.<br>no.cde.<br>order.no.<br>5.86410_15 | Durchmesser<br>diam.<br>diam.<br>[mm] | D     | H  | Halter<br>mandrin<br>shank | CHF    |
|--|---------------------------------------|-------|----|----------------------------|--------|
| 586.410.030                                    | 0.35                                  | 6     | 2  | N6                         | 34.20  |
| 586.410.050                                    | 0.40                                  | 6     | 2  | N6                         | 34.20  |
| 586.410.070                                    | 0.50                                  | 6     | 3  | N6                         | 34.20  |
| 586.410.090                                    | 0.60                                  | 6     | 3  | N6                         | 36.35  |
| 586.410.110                                    | 0.70                                  | 6     | 3  | N6                         | 30.95  |
| 586.410.130                                    | 0.80                                  | 8     | 5  | N8                         | 28.95  |
| 586.410.150                                    | 0.90                                  | 8     | 5  | N8                         | 33.70  |
| 586.410.170                                    | 1.00                                  | 8     | 5  | N8                         | 28.75  |
| 586.410.190                                    | 1.10                                  | 8     | 5  | N8                         | 28.75  |
| 586.410.210                                    | 1.20                                  | 8     | 5  | N8                         | 33.70  |
| 586.410.230                                    | 1.30                                  | 8/10  | 6  | N8                         | 35.15  |
| 586.410.250                                    | 1.40                                  | 8/10  | 6  | N8                         | 35.15  |
| 586.410.290                                    | 1.50                                  | 8/10  | 6  | N12                        | 35.15  |
| 586.410.310                                    | 1.60                                  | 12    | 6  | N12                        | 43.95  |
| 586.410.330                                    | 1.70                                  | 12    | 6  | N12                        | 43.95  |
| 586.410.370                                    | 1.80                                  | 12    | 6  | N12                        | 43.95  |
| 586.410.390                                    | 2.00                                  | 12    | 6  | N12                        | 43.95  |
| 586.410.430                                    | 2.20                                  | 12/16 | 8  | N12                        | 51.60  |
| 586.410.460                                    | 2.30                                  | 12/16 | 8  | N12                        | 51.60  |
| 586.410.470                                    | 2.50                                  | 12/16 | 8  | N12                        | 51.60  |
| 586.410.490                                    | 2.60                                  | 12/16 | 8  | N12                        | 51.60  |
| 586.410.510                                    | 3.00                                  | 12/16 | 11 | N12                        | 51.60  |
| 586.410.550                                    | 3.50                                  | 22    | 11 | F8                         | 73.55  |
| 586.410.570                                    | 4.00                                  | 22    | 11 | F8                         | 73.55  |
| 586.410.590                                    | 4.50                                  | 22    | 11 | F8                         | 93.35  |
| 586.410.610                                    | 5.00                                  | 25    | 13 | F8                         | 93.35  |
| 586.410.630                                    | 6.00                                  | 30    | 16 | V10/F10                    | 104.35 |

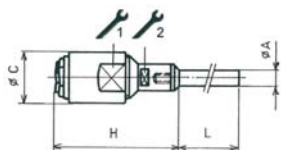


586415..

**Schneideisenhalter  
nicht einstellbar für  
feste Rolleisen**

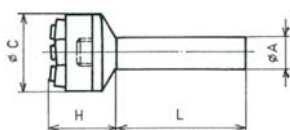
**Porte-filière non ré-  
glable pour filière non  
réglable**

**Non ajustable die  
holder for non ajus-  
table roll dies**



| Best.Nr.<br>no.cde.<br>order no.<br>5.86415_15 | L<br>[mm] | Hmax<br>[mm] | C<br>[mm] | 1  | 2   | Halter<br>mandrin<br>shank<br>Ø-A | CHF   |
|--|-----------|--------------|-----------|----|-----|-----------------------------------|-------|
| 586415.190                                     | 53        | 24           | 12        | 9  | 5,5 | N6-3                              | 71,50 |
| 586415.210                                     | 53        | 24           | 12        | 9  | 5,5 | N6-5                              | 71,15 |
| 586415.230                                     | 53        | 27           | 12        | 9  | 5,5 | N8-3                              | 71,50 |
| 586415.250                                     | 53        | 27           | 12        | 9  | 5,5 | N8-5                              | 71,50 |
| 586415.270                                     | 46        | 33           | 14        | 12 | 7,5 | N12-3                             | 84,00 |
| 586415.290                                     | 46        | 33           | 14        | 12 | 7,5 | M12-5                             | 84,00 |

586417..



| Best.Nr.<br>no.cde.<br>order no.<br>5.86417_15 | L<br>[mm] | Hmax<br>[mm] | C<br>[mm] | Halter<br>mandrin<br>shank<br>Ø-A | CHF   |
|--|-----------|--------------|-----------|-----------------------------------|-------|
| 586417.190                                     | 30        | 37           | 14        | F8-5                              | 48,00 |
| 586417.210                                     | 15        | 18           | 14        | F8-6                              | 48,00 |
| 586417.230                                     | 30        | 18           | 14        | F8-7                              | 48,00 |
| 586417.250                                     | 50        | 18           | 14        | F8-8                              | 48,00 |
| 586417.270                                     | 70        | 39           | 29        | V10-10                            | 74,00 |
| 586417.290                                     | 30        | 25.4         | 29        | V10-14                            | 74,00 |

586420...



**Gewinderolleisen, ver-  
stellbar**

**Filières à rouler régl-  
ables**

**Ajustable roll screw  
dies**

Für kleine und mittlere Los- Conçus pour des petites et Recommended for small and  
grössen angeraten. Die moyenne séries. Les filières medium series. Screw-  
Rolleisen sind in 10 Mikro- sont disponibles par pas de are available in 10 µ steps.  
meternstufungen erhältlich. 10 microns. Exemple: dia- Example: diameter 0.70,  
Beispiel: Durchmesser 0.70, mètre 0.70, 0.69, 0.68, 0.69, 0.68, 0.67. For dia-  
0.69, 0.68, 0.67 Von der Ta- 0.67 Pour des valeurs de meters please specify when  
belle abweichende Durch- diamètres différentes des ordering.  
messerwerte sind bei der valeurs du tableau, veuillez  
Bestellung anzugeben. les préciser à la commande.

**Diese Gewinderollei-  
sen sind äusserst  
wirtschaftlich, dank  
ihrer Einstellungs-  
möglichkeiten. Tole-  
ranz 5h3**

**Ces filières à rouler  
réglables sont très  
économiques, grâce à  
l'ajustage possible.  
Tolerance 5h3**

**These ajustable roll  
dies are most eco-  
nomical due to the  
versatility regarding  
ajust-ment. Tolerance  
5h3**

| Best.Nr.<br>no.cde.<br>order no.<br>5.8642015 | Durchm.<br>diam.<br>diam.<br>mm | D<br>mm | H<br>mm | Halter<br>mandrin<br>shaft | CHF  |
|---|---------------------------------|---------|---------|----------------------------|------|
| 586420.090                                    | 0.60                            | 8       | 3       | R8                         | 45   |
| 586420.110                                    | 0.70                            | 8       | 3       | R8                         | 45   |
| 586420.130                                    | 0.80                            | 8       | 5       | R8                         | 41,5 |
| 586420.150                                    | 0.90                            | 8       | 5       | R8                         | 41,5 |
| 586420.170                                    | 1.00                            | 10      | 5       | R10                        | 41,5 |
| 586420.190                                    | 1.10                            | 10      | 5       | R10                        | 41,5 |
| 586420.210                                    | 1.20                            | 10      | 5       | R10                        | 41,5 |
| 586420.230                                    | 1.30                            | 10      | 6       | R10                        | 51,1 |
| 586420.300                                    | 1.40                            | 10      | 6       | R10                        | 51,1 |
| 586420.290                                    | 1.50                            | 10      | 6       | R10                        | 51,1 |
| 586420.400                                    | 1.60                            | 14      | 6       | R14                        | 62   |
| 586420.330                                    | 1.70                            | 14      | 6       | R14                        | 62   |
| 586420.370                                    | 1.80                            | 14      | 6       | R14                        | 62   |
| 586420.390                                    | 2.00                            | 14      | 6       | R14                        | 62   |
| 586420.430                                    | 2.20                            | 16      | 8       | R16                        | 75   |
| 586420.470                                    | 2.50                            | 16      | 8       | R16                        | 75   |
| 586420.490                                    | 2.60                            | 16      | 8       | R16                        | 75   |
| 586420.510                                    | 3.00                            | 25      | 11      | R25                        | 107  |
| 586420.550                                    | 3.50                            | 25      | 12      | R25                        | 107  |
| 586420.570                                    | 4.00                            | 25      | 12      | R25                        | 107  |
| 586420.590                                    | 4.50                            | 25      | 12      | R25                        | 135  |
| 586420.610                                    | 5.00                            | 27      | 13      | R27                        | 135  |
| 586420.630                                    | 6.00                            | 32      | 16      | R32                        | 149  |
| 586420.650                                    | 8.00                            | 35      | 20      | R35                        | 274  |

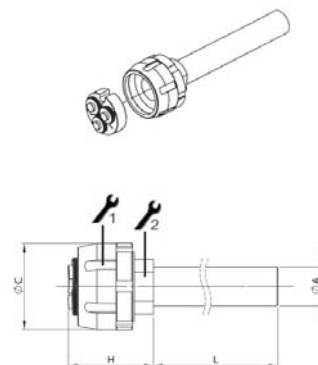
Schneideisenhalter t  
einstellbar f. einstell-  
bare Rolleisen

Porte-filière réglable  
pour filière réglable

Ajustable die holder  
for ajustable roll  
screws

586425..

| Best.Nr.<br>no.cde.<br>order no. | L    | Hmax | C    | 1    | 2   | Halter<br>mandrin<br>shank<br>Ø-A | 5.86425_115<br>CHF |
|----------------------------------|------|------|------|------|-----|-----------------------------------|--------------------|
| 5.85425_15                       | [mm] | [mm] | [mm] |      |     |                                   |                    |
| 586425.100                       | 55   | 21   | 13   | 11   | 5,5 | R8                                | 84,30              |
| 586425.110                       | 55   | 22   | 15   | 13   | 9   | R10                               | 84,30              |
| 586425.120                       | 55   | 22   | 16,5 | 15   | 9   | R8                                | 84,30              |
| 586425.130                       | 55   | 22   | 19   | 17   | 9   | R14                               | 84,30              |
| 586425.140                       | 55   | 24   | 22   | 19   | 13  | R16                               | 84,30              |
| 586425.150                       | 55   | 28   | 26   | 22   | 15  | R18                               | 84,30              |
| 586425.160                       | 55   | 32   | 32   | 8025 | 17  | R25                               | 138,00             |
| 586425.170                       | 55   | 33   | 35   | 8027 | 19  | R27                               | 138,00             |
| 586425.180                       | 55   | 37   | 40   | 8032 | 22  | R32                               | 138,00             |
| 586425.190                       | 55   | 42   | 45   | 8035 | 27  | R35                               | 165,00             |



"Swiss Quality"

Gewindelehren

Gewindelehren der Durch-  
messer 0.30-1.60 mm, Tole-  
ranz nach NIHS zur Kontrolle  
von Innen-und Aussengewin-  
den. Wir liefern die Gewinde-  
dorne und die Gewindelehr-  
ringe.

Gewindegrenzlehndorn

(GO/NOGO) Griffdurchmesser  
4.5 mm, Standardgrößen 0.3 -1.6  
mm, Toleranz NIHS

Jauges de filetage "Swiss  
Quality"

Jauges de filetage de diamè-  
tre 0.30-1.60 mm , tolérance  
selon standard NIHS, pour le  
contrôle du filetage intérieur  
et extérieur. Nous livrons les  
tampons et les bagues de  
filetage.

Tampons de filetage à to-  
lérance(GO/NOGO) Diamètre

du manche 4.5 mm, dimensions  
standard: 0.3-1.6 mm, tolérance  
NIHS

Thread plug gauges

"Swiss Quality"

Thread plug gauges in diameters  
of 0.30-1.60 mm, toleran-  
ce acc. NIHS standards, for the  
quality control of external and  
internal threads. We deliver  
the plug and ring gauges.

Thread limit plug gauges  
(Go end+No Go end)

Diameter of handle 4.5 mm, stan-  
dard dimensions: 0.3-1.6 mm,  
tolerance NIHS

82100..

| Abmessung<br>dimension<br>dimension | Steigung<br>pas<br>pitch | 8,2100216               |                          | Preis<br>prix<br>price<br>CHF |
|-------------------------------------|--------------------------|-------------------------|--------------------------|-------------------------------|
|                                     |                          | links<br>à gauche<br>LH | rechts<br>à droite<br>RH |                               |
| S 0.30                              | 0.080                    | 82100.032               | 82100.030                | 155,00                        |
| S 0.35                              | 0.090                    | 82100.037               | 82100.035                | 155,00                        |
| S 0.40                              | 0.100                    | 82100.042               | 82100.040                | 155,00                        |
| S 0.50                              | 0.125                    | 82100.052               | 82100.050                | 155,00                        |
| S 0.60                              | 0.150                    | 82100.062               | 82100.060                | 155,00                        |
| S 0.70                              | 0.175                    | 82100.072               | 82100.070                | 155,00                        |
| S 0.80                              | 0.200                    | 82100.082               | 82100.080                | 155,00                        |
| S 0.90                              | 0.225                    | 82100.092               | 82100.090                | 155,00                        |
| S 1.00                              | 0.250                    | 82100.102               | 82100.100                | 155,00                        |
| S 1.10                              | 0.250                    | 82100.112               | 82100.110                | 155,00                        |
| S 1.20                              | 0.250                    | 82100.122               | 82100.120                | 155,00                        |
| S 1.30                              | 0.300                    | 82100.132               | 82100.130                | 155,00                        |
| S 1.40                              | 0.300                    | 82100.142               | 82100.140                | 155,00                        |
| S 1.50                              | 0.350                    | 82100.152               | 82100.150                | 155,00                        |
| S.1.60                              | 0.350                    | 82100.162               | 82100.160                | 155,00                        |



Gewindegrenzlehrring

(GO/NOGO) Griffdurchmesser 6  
mm, Standardgrößen 0.3 -1.6  
mm, Toleranz NIHS

Bague de filet.à tolé-  
rance(GO/NOGO) Diamètre du

mange 6 mm, dimensions stan-  
dard: 0.3-1.6 mm, tolé-rance NIHS

Thread gauge ring

(GO/NOGO) Diameter of handle  
4.5 mm, standard dimensions:  
0.3-1.6 mm, tolerance NIHS

82130..

| Abmessung<br>dimension<br>dimension | Steigung<br>pas<br>pitch | 8,2130216               |                          | Preis<br>prix<br>price<br>CHF |
|-------------------------------------|--------------------------|-------------------------|--------------------------|-------------------------------|
|                                     |                          | links<br>à gauche<br>LH | rechts<br>à droite<br>RH |                               |
| S 0.30                              | 0.080                    | 82130.032               | 82130.030                | 267,00                        |
| S 0.35                              | 0.090                    | 82130.037               | 82130.035                | 267,00                        |
| S 0.40                              | 0.100                    | 82130.042               | 82130.040                | 267,00                        |
| S 0.50                              | 0.125                    | 82130.052               | 82130.050                | 267,00                        |
| S 0.60                              | 0.150                    | 82130.062               | 82130.060                | 267,00                        |
| S 0.70                              | 0.175                    | 82130.072               | 82130.070                | 267,00                        |
| S 0.80                              | 0.200                    | 82130.082               | 82130.080                | 267,00                        |
| S 0.90                              | 0.225                    | 82130.092               | 82130.090                | 267,00                        |
| S 1.00                              | 0.250                    | 82130.102               | 82130.100                | 267,00                        |
| S 1.10                              | 0.250                    | 82130.112               | 82130.110                | 267,00                        |
| S 1.20                              | 0.250                    | 82130.122               | 82130.120                | 267,00                        |
| S 1.30                              | 0.300                    | 82130.132               | 82130.130                | 267,00                        |
| S 1.40                              | 0.300                    | 82130.142               | 82130.140                | 267,00                        |
| S 1.50                              | 0.350                    | 82130.152               | 82130.150                | 267,00                        |
| S.1.60                              | 0.350                    | 82130.162               | 82130.160                | 267,00                        |



**82140.. 82142..**

gut  
passe  
GO

Ausschuss  
ne passe pas  
NO GO

**Gewindegrenzlehr-  
dorne/-ringe**

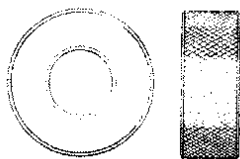
Metrisch nach DIN 13 6H Toleranzen für Dorne und 6 g für Lehrringe. Aus Qualitätslehnstahl, gehärtet, entspannt und geläpft. Mit Gut-und Ausschussbolzen zur Überprüfung der Grenzmasseinhaltung

**Jauges et bagues de  
filletage**

Métrique-selon DIN13. Tolérance 6 H pour tampons et 6 g pour bagues. En acier de haute qualité trempé, rectifié, relâché et finement rôdé. Avec côté passe et ne passe pas pour le contrôle de l'observation de dimensions limitées à l'écrou fileté.

**Thread limit plug gau-  
ges and ring gauges**

Metric thread to DIN13, tolerance 6 H for plug- and 6 h for ring gauges. In high quality gauge steel, hardened, strength relaxed and finally lapped. With GO and NO GO end studs for testing the accuracy of the limiting ranges.



**Gewinde-Grenz-Lehrdorne/Jauges**

| Dimension<br>6H<br>8.2110115 | Best. Nr.<br>no.cde. | Aktionspreis<br>Prix choc<br>CHF |
|------------------------------|----------------------|----------------------------------|
| M2                           | 82110. 02            | 80,30                            |
| M2.5                         | 82110. 025           | 80,30                            |
| M3                           | 82110. 03            | 66,10                            |
| M4                           | 82110. 04            | 48,00                            |
| M5                           | 82110. 05            | 57,20                            |
| M6                           | 82110. 06            | 57,55                            |
| M8                           | 82110. 08            | 59,80                            |
| M10                          | 82110. 10            | 53,50                            |
| M12                          | 82110. 12            | 58,50                            |
| M14                          | 82110. 14            | 64,50                            |
| M16                          | 82110. 16            | 69,50                            |
| M20                          | 82110. 20            | 88,35                            |

**Gewinde-Lehrringe/ Bagues de filletage**

| Dimension<br>6g | GUT/passe/Go<br>Best. Nr.<br>no.cde. | Aktionspreis<br>Prix choc<br>CHF | AUSSCHUSS/ne passe<br>pas / NoGo<br>Best. Nr. pas / NoGo<br>no.cde. | Aktionspreis<br>Prix choc<br>CHF |
|-----------------|--------------------------------------|----------------------------------|---|----------------------------------|
| M2              | 82140. 02                            | 103,50                           |   |                                  |
| M2.5            | 82140. 025                           | 79,20                            |   |                                  |
| M3              | 82140. 03                            | 64,45                            | 82142. 03   | 63,40                            |
| M4              | 82140. 04                            | 63,40                            | 82142. 04   | 63,40                            |
| M5              | 82140. 05                            | 49,50                            | 82142. 05   | 49,50                            |
| M6              | 82140. 06                            | 49,50                            | 82142. 06   | 49,50                            |
| M8              | 82140. 08                            | 51,35                            | 82142. 08   | 51,35                            |
| M10             | 82140. 10                            | 55,50                            | 82142. 10   | 55,50                            |
| M12             | 82140. 12                            | 49,50                            | 82142. 12   | 49,50                            |
| M14             | 82140. 14                            | 64,80                            | 82142. 14   | 64,80                            |
| M16             | 82140. 16                            | 60,80                            | 82142. 16   | 73,50                            |
| M18             | 82140. 18                            | 93,70                            |   |                                  |
| M20             | 82140. 20                            | 104,75                           |   |                                  |