

**Mini-Schnellspanhalter
VLK15-W20**

Für einfaches genaues Spannen für Spann-
zangen W20, hohe Spannkraft, leichtes Lösen
der SpannanzgenSpann-bereich: 0.5-20 mm,
15 ° Schritte
Kleinset Bauart: Hauptblock 36x36x58 mm
Spitzenhöhe 18 mm
Verdrehsicherung

**Mini-support à serrage rapide
VLK15-W20**

Pour un simple serrage exact
pour pinces W20 haute tension du ressort,
déblocage pince facile
plage de serrage: 0.5-20 mm, pas 15°
construct.minimale: bloc principal 36x36x58 mm
Hauteur de pointe 18 mm
fusible torsion



VLK15-W20

680310.015
CHF 648.-



SH

ab 442.-

Schnellspanhalter SH

Für Spannanzgen Schaublin B8, W10,
12,15,20,25,B32
Typen SHG und mit SV-Aussengewindeauf
Anfrage

Porte-Pince SH

Pour pinces Schaublin B8,
W10,12,15,20,25, B32
Types SHG et SV-avec filets extérieurs
sur demande



PM-00
ab 913.-



PM-00 mit SH
ab 1403.-

Kurzhubzylinder PM-100

- Für schnellere Zyklen und höhere
Spannkraft
- Mit Spannanzgenhalter W20 und W25
montiert lieferbar

Verin a faible course PM-00

Pour des cycles plus rapides et un effort
de serrage accru
Livrable monté avec des porte-pincés
W20 et W25

**Für univers. Einsatz auf Messma- Dispositif de serrage p. le con-
schinen: Feinspanner UFS & UFZ trôle UFZ &UZS étau de précis.**

Inklusive 2 Satz Aluminiumstandard-
backen mit Schnellwechselsystem
Grundplatte montierbar auf 25- & 50
mm-Rasterplatten
Verstellbarer Winkel bei Anschlag 90°
Zwischenwinkel-Einstellung mit Endmas-
sen,
aus hochfestem Aluminium, Altef®-
beschichtet (ca. 50 HRC)

jeux de mors en aluminium inclus avec
système de changement rapide
Plaque de base montable sur des plate-
aux de quadrillage de 25 mm ou 50 mm
Angle réglable par butée à 90 °
Réglage des angles intermédiaires
avec mesures en bout
En aluminium haute résistance,
revêtement Altef® (env. 50 HRC)



UFS 11
ab 1207.-

UZS 15
ab 1620.-

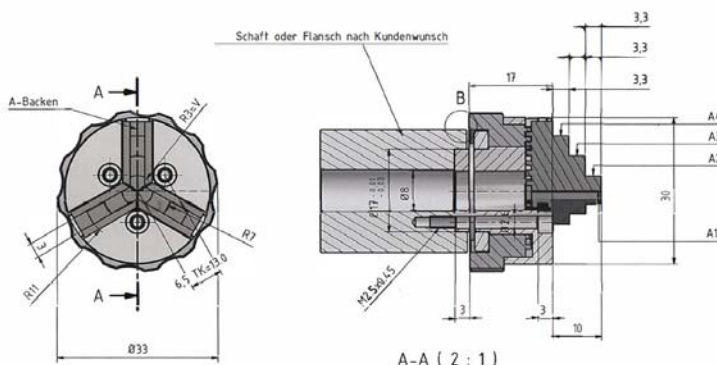
Kleinst-Futter 3 ZK 33 rostfrei

mit je 1 Satz Standardbacken 3 ZKA + 3 ZKB
aus Stahl, geschliffen, nitriert,
ohne Schaft, für Flanschmontage
Spannbereich 0,6 - 14 mm
Schaft nach Kunden wunsch auslegbar

Mandrin Mini 3 ZK 33 INOX

inclus 1 jeu de chaque mors standard 3 ZKA
+ 3 ZKB acier, rectifié, nitré,
sans tige, pour montage à flasque
Champ de serrage 0,6 - 14 mm
tige selon désir

Preis/prix:
ab/dès 719 CHF



A1	0.6-14
A2	6-18
A3	14-26
A4	22-34
B1	8-22
B2	16-28
B3	24-34

