

**Inneneckstahl HM-best. Zyl.Sch., ISO 9, DIN 4974**

Lieferbare Hartmetallsorten: K10 für Gussbearbeitung, P25 für Stahl-u.Stahllegierungen, P40 für rostfreie Stähle.

**Burin à aléser & à dres., tige cyl., ISO 09, DIN 4974**

Nuances de métal dur livrables: K10 pour fonte, P25 p. acier-et alliages d'acier, P40 pour aciers inoxydables.

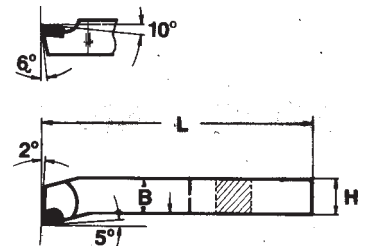
**Internal corner turn. chisel carb. ISO 9, DIN 4974**

Available carbide grades: K10 for cast iron & non ferrous metals, P25 for steel & alloyed steel, P40 for stainless steel.

**371709..**

Schafthöhe hauteur tige shank height	Schaftbreite largeur tige shank width	Gesamtlänge long. totale total length	Hartmetallsorte nuance métal dur carbide grade	Best.Nr. no.cde. order no.	Preis prix price
mm	mm	mm	K10 P25 P40		CHF
10	10	150	K10	371709. 101	8.30
			P25	371709. 102	8.30
			P40	371709. 104	9.70
12	12	180	K10	371709. 121	10.80
			P25	371709. 122	10.80
			P40	371709. 124	11.90
16	16	210	K10	371709. 161	13.20
			P25	371709. 162	13.20
			P40	371709. 164	14.60
20	20	250	K10	371709. 201	16.00
			P25	371709. 202	16.00
			P40	371709. 204	17.70
25	25	300	K10	371709. 251	24.70
			P25	371709. 252	24.70
			P40	371709. 254	27.20
32	32	355	K10	371709. 321	37.00
			P25	371709. 322	37.00
			P40	371709. 324	40.80
40	40	200	K10	371709. 401	79.60
			P25	371709. 402	79.60
			P40	371709. 404	79.60

3.7170929



**Automatendrehstahl**

Lieferbare Hartmetallsorten: K10 für Gussbearbeitung, P25 für Stahl-u.Stahllegierungen, INOX für rostfreie Stähle.

**Burin de décol. à tourn. Chisels for automatics**

Nuances métal dur livrables: K10 pour fonte, P25 p. acier et alliages d'acier, INOX pour aciers inoxydables.

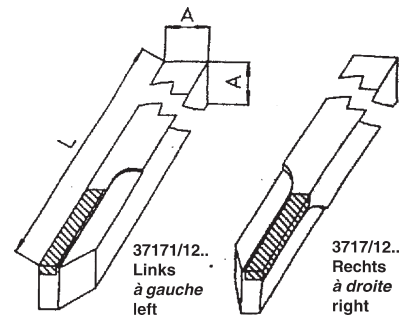
Available carbide grades: K10 for cast iron & non ferrous metals, P25 for steel & alloyed steel, INOX for stainless steel.

**371712..**

Schafthöhe hauteur tige shank height	Schaftbreite largeur tige shank width	Gesamtlänge long. totale total length	Ausführ. / exec. rechts R links L à droite R gauche L	Hartmetallsorte nuance métal dur carbide grade	Best.Nr. no.cde. order no.	Preis prix price
mm	mm	mm	right R left L	K10 P25 P40		CHF
4	4	150	R	P25	371712. 0401	19.95
			R	K10	371712. 0402	14.20
			L	P25	371712. 0451	14.20
5	5	150	R	P25	371712. 0501	8.20
			R	K10	371712. 0502	8.20
			L	P25	371712. 0551	8.20
6	6	150	R	P25	371712. 0601	8.20
			R	K10	371712. 0602	8.20
			R	INOX	371712. 0608	9.05
7	7	150	R	P25	371712. 0651	8.20
			R	K10	371712. 0652	8.20
			L	P25	371712. 0701	9.05
8	8	150	R	P25	371712. 0702	9.05
			R	K10	371712. 0751	9.05
			R	INOX	371712. 0752	9.05
9	9	150	R	P25	371712. 0758	9.05
			R	K10	371712. 0801	9.45
			R	INOX	371712. 0802	9.45
10	10	150	R	P25	371712. 0808	9.45
			R	K10	371712. 0851	9.45
			R	INOX	371712. 0852	9.45
11	11	150	R	P25	371712. 0858	9.45
			R	K10	371712. 0951	14.00*
			R	INOX	371712. 0952	14.00*
12	12	150	R	P25	371712. 1001	10.20
			R	K10	371712. 1002	10.20
			R	INOX	371712. 1008	10.20
13	13	150	R	P25	371712. 1051	10.20
			R	K10	371712. 1052	10.20
			R	P40	371712. 1054	15.05
14	14	150	R	INOX	371712. 1058	10.20
			R	P25	371712. 1201	11.25
			R	K10	371712. 1202	11.25
15	15	150	R	P25	371712. 1251	11.25
			R	K10	371712. 1252	11.25
			R	INOX	371712. 1258	11.25
16	16	150	R	P25	371712. 1401	12.50
			R	K10	371712. 1402	12.50
			R	P25	371712. 1451	12.50
17	17	150	R	K10	371712. 1452	12.50
			R	P25	371712. 1601	16.15
			R	K10	371712. 1602	16.15
18	18	150	R	P25	371712. 1651	16.15
			R	K10	371712. 1652	16.15

3.71712RL29

\*solange Vorrat/jusqu'à l'épuisement du stock



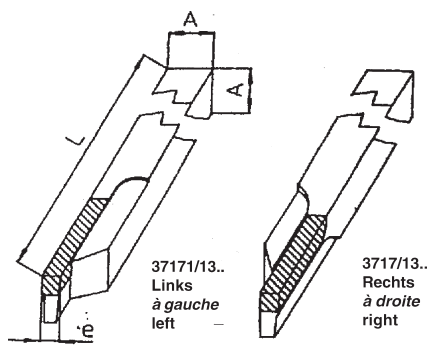
371713..

Automatenabstechstahl *Burin de déc. à saigner* Cut-of chisels f. automatics

Lieferbare Hartmetallsorten: K10 für Gussbearbeitung, P25 für Stahl-u. Stahllegierungen, INOX für rostfreie Stähle.

Nuances de métal dur livrables: K10 pour fonte, P25 p. acier-et alliages d'acier, INOX pour aciers inoxydables.

Available carbide grades: K10 for cast iron & non ferrous metals, P25 for steel & alloyed steel, INOX for stainless steel.



Schafthöhe hauteur tige shank height mm	Schaftbreite largeur tige shank width mm	Gesamtlänge long. totale total length mm	Breite largeur width mm	Ausführ. / exec. rechts R à droite R links L gauche L right R left L	Hartmetallsorte nuance métal dur carbide grade P25 K10 INOX	Best.Nr. no.cde. order no.	Preis prix price CHF
5	5	130	1.0	L	P25	371713.0003	8.80
			1.0	L	K10	371713.0006	8.80
			1.0	R	P25	371713.0009	8.80
6	6	130	1.0	L	P25	371713.0012	8.80
			1.0	L	K10	371713.0018	9.65
			1.0	R	P25	371712.0021	9.65
6	6	130	1.0	L	P25	371712.0024	9.65
			1.0	R	INOX	371712.0027	9.65
			1.0	R	P25	371712.0030	9.65
6	6	130	1.0	L	P25	371712.0033	9.65
			1.5	L	INOX	371712.0036	10.10
			1.5	L	P25	371712.0039	10.10
6	6	130	1.5	L	K10	371712.0042	10.10
			1.5	R	INOX	371713.0045	10.10
			1.5	R	P25	371713.0048	10.10
6	6	130	1.5	R	K10	371713.0051	10.10
			1.8	L	INOX	371712.0054	10.10
			1.8	L	P25	371712.0057	10.10
6	6	130	1.8	L	K10	371712.0060	10.10
			1.8	R	INOX	371713.0063	10.10
			1.8	R	P25	371713.0066	10.10
6	6	130	1.8	R	K10	371713.0069	10.10
			2.0	L	INOX	371712.0072	10.50
			2.0	L	P25	371712.0075	10.50
6	6	130	2.0	L	K10	371712.0078	10.50
			2.0	R	INOX	371713.0081	10.50
			2.0	R	P25	371713.0084	10.50
6	6	130	2.0	R	K10	371713.0087	10.50
			2.5	L	INOX	371713.0090	10.90
			2.5	L	P25	371713.0093	10.90
6	6	130	2.5	L	K10	371713.0096	10.90
			2.5	R	INOX	371713.0099	10.90
			2.5	R	P25	371713.0102	10.90
6	6	130	2.5	R	K10	371713.0105	10.90
			3.0	L	INOX	371713.1008	11.15
			3.0	L	P25	371713.0111	11.15
6	6	130	3.0	L	K10	371713.0114	11.15
			3.0	R	INOX	371713.0117	11.15
			3.0	R	P25	371713.0120	11.15
6	6	130	3.0	R	K10	371713.0123	11.15
			4.0	L	INOX	371713.0126	11.35
			4.0	L	P25	371713.0129	11.35
6	6	130	4.0	L	K10	371713.0132	11.35
			4.0	R	INOX	371713.0135	11.35
			4.0	R	P25	371713.0138	11.35
6	6	130	4.0	R	K10	371713.0141	11.35
			1.0	L	INOX	371713.0144	9.65
			1.0	L	P25	371713.0147	9.65
6	6	130	1.0	L	K10	371713.0150	9.65
			1.0	R	INOX	371713.0153	9.65
			1.0	R	P25	371713.0156	9.65
6	6	130	1.0	R	K10	371713.0159	9.65
			1.5	L	INOX	371713.0162	10.10
			1.5	L	P25	371713.0165	10.10
6	6	130	1.5	L	K10	371713.0168	10.10
			1.5	R	INOX	371713.0171	10.10
			1.5	R	P25	371713.0174	10.10
6	6	130	1.5	R	K10	371713.0177	10.10
			1.8	L	INOX	371713.0180	10.10
			1.8	L	P25	371713.0183	10.10
6	6	130	1.8	L	K10	371713.0186	10.10
			1.8	R	INOX	371713.0189	10.10
			1.8	R	P25	371713.0192	10.10
6	6	130	1.8	R	K10	371713.0195	10.10
			2.0	L	INOX	371713.0198	10.50
			2.0	L	P25	371713.0201	10.50
6	6	130	2.0	L	K10	371713.0204	10.50
			2.0	R	INOX	371713.0207	10.50
			2.0	R	P25	371713.0210	10.50
6	6	130	2.0	R	K10	371713.0213	10.50
			2.5	L	INOX	371713.0216	10.90
			2.5	L	P25	371713.0219	10.90
6	6	130	2.5	L	K10	371713.0222	10.90
			2.5	R	INOX	371713.0225	10.90
			2.5	R	P25	371713.0228	10.90
6	6	130	2.5	R	K10	371713.0231	10.90
			3.0	L	INOX	371713.0234	11.15
			3.0	L	P25	371713.0237	11.15
6	6	130	3.0	L	K10	371713.0240	11.15
			3.0	R	INOX	371713.0243	11.15
			3.0	R	P25	371713.0246	11.15
6	6	130	3.0	R	K10	371713.0249	11.15
			4.0	L	INOX	371713.0252	11.35
			4.0	L	P25	371713.0255	11.35
6	6	130	4.0	L	K10	371713.0258	11.35
			4.0	R	INOX	371713.0261	11.35
			4.0	R	P25	371713.0264	11.35
6	6	130	4.0	R	K10	371713.0267	11.35
			1.0	L	INOX	371713.0270	9.65
			1.0	L	P25	371713.0273	9.65
6	6	130	1.0	L	K10	371713.0276	9.65
			1.0	R	INOX	371713.0279	9.65
			1.0	R	P25	371713.0282	9.65
6	6	130	1.0	R	K10	371713.0285	9.65
			1.5	L	INOX	371713.0288	10.10
			1.5	L	P25	371713.0291	10.10
6	6	130	1.5	L	K10	371713.0294	10.10
			1.5	R	INOX	371713.0297	10.10
			1.5	R	P25	371713.0300	10.10
6	6	130	1.5	R	K10	371713.0303	10.10
			1.8	L	INOX	371713.0306	10.10
			1.8	L	P25	371713.0309	10.10
6	6	130	1.8	L	K10	371713.0312	10.10
			1.8	R	INOX	371713.0315	10.10
			1.8	R	P25	371713.0318	10.10
6	6	130	1.8	R	K10	371713.0321	10.10

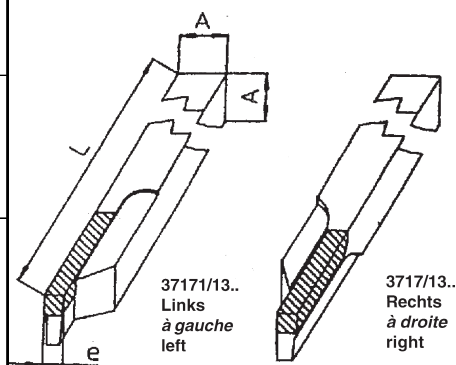
Automatenabstech-  
stahl (Forts.)

Burin de décoltage à  
saigner (suite)

Cut-of chisel for auto-  
matics (continuation)

371713..

Schafthöhe hauteur tiege shank height mm	Schaftbreite largeur tiege shank width mm	Gesamtlänge long. totale total length mm	Breite largeur width mm	Ausführ. / exec. rechts R à droite R links L gauche L		Hartmetallsorte nuance métal dur carbide grade			Best.Nr. no.cde. order no.	Preis prix price CHF		
8	8	140	2.0		L	INOX			371713. 0324	10.50		
									371713. 0327	10.50		
			2.0		L	K10		INOX			371713. 0330	10.50
											371713. 0333	10.50
			2.0	R			P25				371713. 0336	10.50
											371713. 0339	10.50
2.0	R			K10				371713. 0324	10.50			
								371713. 0327	10.50			
8	8	140	2.0		L	INOX			371713. 0324	10.50		
									371713. 0327	10.50		
			2.0		L	K10		INOX			371713. 0330	10.50
											371713. 0333	10.50
			2.0	R			P25				371713. 0336	10.50
											371713. 0339	10.50
2.0	R			K10				371713. 0342	20.00			
8	8	140	2.5		L	INOX			371713. 0345	10.90		
									371713. 0348	10.90		
			2.5		L	K10		INOX			371713. 0351	10.90
											371713. 0354	10.90
			2.5	R			P25				371713. 0357	10.90
											371713. 0360	10.90
2.5	R			K10				371713. 0363	11.15			
8	8	140	3.0		L	INOX			371713. 0363	11.15		
									371713. 0366	11.15		
			3.0		L	K10		INOX			371713. 0369	11.15
											371713. 9372	11.15
			3.0	R			P25				371713. 0375	11.15
											371713. 0378	11.15
3.0	R			K10				371713. 0381	11.35			
8	8	140	4.0		L	INOX			371713. 0381	11.35		
									371713. 0384	11.35		
			4.0		L	K10		INOX			371713. 0387	11.35
											371713. 0390	11.35
			4.0	R			P25				371713. 0393	11.35
											371713. 0396	11.35
4.0	R			K10				371713. 0399	11.55			
8	8	140	6.0		L	INOX			371713. 0399	11.55		
									371713. 0402	11.55		
			6.0		L	K10		INOX			371713. 0405	11.55
											371713. 0408	11.55
			6.0	R			P25				371713. 0411	11.55
											371713. 0414	11.55
6.0	R			K10				371713. 0417	10.15			
10	10	150	1.5		L	INOX			371713. 0420	11.05		
									371713. 0423	11.05		
			1.5		L	K10		INOX			371713. 0426	11.05
											371713. 0429	11.05
			1.5	R			P25				371713. 0432	11.05
											371713. 0435	11.05
1.5	R			K10				371713. 0438	11.55			
10	10	150	2.0		L	INOX			371713. 0438	11.55		
									371713. 0441	11.55		
			2.0		L	K10		INOX			371713. 0444	11.55
											371713. 0447	11.55
			2.0	R			P25				371713. 0450	11.55
											371713. 0453	11.55
2.0	R			K10				371713. 0456	11.75			
10	10	150	2.5		L	INOX			371713. 0456	11.75		
									371713. 0459	11.75		
			2.5		L	K10		INOX			371713. 0462	11.75
											371713. 0465	11.75
			2.5	R			P25				371713. 0468	11.75
											371713. 0471	11.75
2.5	R			K10				371713. 0474	12.20			
10	10	150	3.0		L	INOX			371713. 0474	12.20		
									371713. 0477	12.20		
			3.0		L	K10		INOX			371713. 0480	12.20
											371713. 0483	12.20
			3.0	R			P25				371713. 0486	12.20
											371713. 0489	12.20
3.0	R			K10				371713. 0492	13.25			
10	10	150	4.0		L	INOX			371713. 0492	13.25		
									371713. 0495	13.25		
			4.0		L	K10		INOX			371713. 0498	13.25
											371713. 0501	13.25
			4.0	R			P25				371713. 0504	13.25
											371713. 0507	13.25
4.0	R			K10				371713. 0510	13.85			
10	10	150	6.0		L	INOX			371713. 0510	13.85		
									371713. 0513	13.85		
			6.0		L	K10		INOX			371713. 0516	13.85
											371713. 0519	13.85
			6.0	R			P25				371713. 0522	13.85
											371713. 0525	13.85
6.0	R			K10								

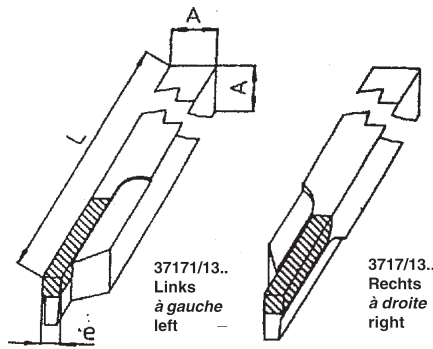


371713..

Automatenabstech-  
stahl (Forts.)

Burin de décoltage à  
saigner (suite)

Cut-of chisel for auto-  
matics (continuation)



Schafthöhe hauteur tige shank height mm	Schaftbreite largeur tige shank width mm	Gesamtlänge long. totale total length mm	Breite largeur width mm	Ausführ./exec.		Hartmetallsorte nuance métal dur carbide grade			Best.Nr. no.cde. order no.	Preis prix price CHF				
				rechts R à droite R right R	links L gauche L left L	P25	K10	INOX						
10	10	150	8.0			L			INOX	371713. 0528	14.70			
			8.0			L	P25				371713. 0531	14.70		
			8.0			L			K10			371713. 0534	14.70	
			8.0	R						INOX		371713. 0537	14.70	
			8.0	R				P25				371713. 0540	14.70	
12	12	150	8.0	R							371713. 0543	14.70		
			1.5			L				INOX		371713. 0546	11.35	
			1.5			L	P25					371713. 0549	11.35	
			1.5			L			K10			371713. 0552	11.35	
			1.5	R						INOX		371713. 0555	11.35	
12	12	150	1.5	R							371713. 0558	11.35		
			1.5	R			P25					371713. 0561	11.35	
			1.5	R					K10				371713. 0564	11.85
			2.0			L	P25					371713. 0567	11.85	
			2.0			L			K10			371713. 0570	11.85	
12	12	150	2.0			L					371713. 0573	11.85		
			2.0	R						INOX		371713. 0576	11.85	
			2.0	R			P25					371713. 0579	11.85	
			2.0	R					K10				371713. 0582	12.10
			2.5			L				INOX		371713. 0585	12.10	
12	12	150	2.5			L	P25				371713. 0588	12.10		
			2.5			L			K10			371713. 0591	12.10	
			2.5	R						INOX		371713. 0594	12.10	
			2.5	R			P25					371713. 0597	12.10	
			2.5	R					K10				371713. 0600	12.50
12	12	150	3.0			L					371713. 0603	12.50		
			3.0			L	P25					371713. 0606	12.50	
			3.0			L			K10			371713. 0609	12.50	
			3.0	R						INOX		371713. 0612	12.50	
			3.0	R			P25					371713. 0615	12.50	
12	12	150	4.0			L					371713. 0618	13.55		
			4.0			L	P25					371713. 0621	13.55	
			4.0			L			K10			371713. 0624	13.55	
			4.0	R						INOX		371713. 0627	13.55	
			4.0	R			P25					371713. 0630	13.55	
12	12	150	4.0	R							371713. 0633	13.55		
			5.0			L				INOX		371713. 0636	14.20	
			5.0			L	P25					371713. 0639	14.20	
			5.0			L			K10			371713. 0642	14.20	
			5.0	R						INOX		371713. 0645	14.20	
12	12	150	5.0	R							371713. 0648	14.20		
			5.0	R			P25					371713. 0651	14.20	
			5.0	R					K10				371713. 0654	15.00
			6.0			L				INOX		371713. 0657	15.00	
			6.0			L	P25					371713. 0660	15.00	
14	14	160	6.0			L					371713. 0663	15.00		
			6.0	R					K10			371713. 0666	15.00	
			6.0	R			P25					371713. 0669	15.00	
			6.0	R						INOX		371713. 0672	13.55	
			6.0	R					K10			371713. 0675	13.55	
14	14	160	2.0			L					371713. 0678	13.55		
			2.0			L	P25					371713. 0681	13.55	
			2.0			L			K10			371713. 0684	13.55	
			2.0	R						INOX		371713. 0687	13.55	
			2.0	R			P25					371713. 0690	13.95	
14	14	160	2.5			L					371713. 0693	13.95		
			2.5			L	P25					371713. 0696	13.95	
			2.5			L			K10			371713. 0699	13.95	
			2.5	R						INOX		371713. 0702	13.95	
			2.5	R			P25					371713. 0705	13.95	
14	14	160	3.0			L					371713. 0708	13.15		
			3.0			L	P25					371713. 0711	13.15	
			3.0			L			K10			371713. 0714	13.15	
			3.0	R						INOX		371713. 0717	13.15	
			3.0	R			P25					371713. 0720	13.15	
14	14	160	3.0	R							371713. 0723	13.15		
			4.0			L				INOX		371713. 0726	13.95	
			4.0			L	P25					371713. 0729	13.95	
			4.0			L			K10			371713. 0732	13.95	
			4.0	R						INOX		371713. 0735	13.95	
14	14	160	4.0	R							371713. 0738	13.95		
			4.0	R			P25					371713. 0741	13.95	
			4.0	R					K10				371713. 0744	14.80
			5.0			L				INOX		371713. 0747	14.80	
			5.0			L	P25					371713. 0750	14.80	
14	14	160	5.0			L					371713. 0753	14.80		
			5.0	R					K10			371713. 0756	14.80	
			5.0	R			P25					371713. 0759	14.80	
			5.0	R					K10				371713. 0762	17.75
			6.0			L				INOX		371713. 0765	17.75	
3.71713RL29	14	160	6.0			L	P25				371713. 0768	17.75		
			6.0			L			K10			371713. 0771	17.75	
			6.0	R						INOX		371713. 0774	17.75	
			6.0	R			P25					371713. 0777	17.75	
			6.0	R					K10				371713. 0777	17.75

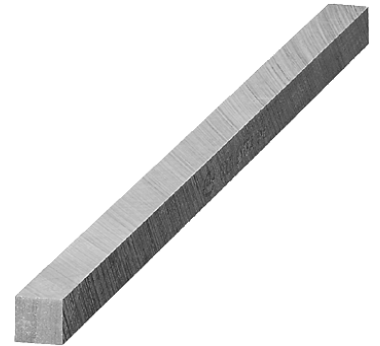
**Drehlinge quadratisch**  
Aus HSS - CO Hochleistungsstahl gehärtet und präzisionsgeschliffen

**Barreaux**  
HSS-co acier super rapidetrem্পés et rectifiés

**Cutter bits round**  
from HSS - Co high performance steel hardened and precision ground

**373010..**

Querschnitt Quarré square [mm]	Länge longueur length	Bestell-Nr. no.cde. order no.	CHF	Querschnitt Quarré square [mm]	Länge longueur length	Bestell-Nr. no.cde. order no.	CHF
4 x 4	63	373010. 010	7.60	10x10	160	373010. 140	26.20
5 x 5	63	373010. 020	7.60	10x10	200	373010. 150	33.40
6 x 6	63	373010. 030	7.40	12x12	100	373010. 160	25.80
6 x 6	100	373010. 040	9.00	12x12	160	373010. 170	37.80
6 x 6	160	373010. 050	12.70	12x12	200	373010. 180	46.10
6 x 6	200	373010. 060	14.70	14x14	200	373010. 190	56.10
7 x 7	200	373010. 070	24.40	15x15	200	373010. 195	70.00
8 x 8	63	373010. 080	10.15	16x16	200	373010. 200	68.90
8 x 8	100	373010. 090	13.20	18x18	200	373010. 210	87.40
8 x 8	160	373010. 100	20.50	20x20	200	373010. 220	106.70
8 x 8	200	373010. 110	24.20	25x25	200	373010. 230	154.70
10 x 10	63	373010. 120	13.50	25x25	250	373010. 237	118.00
10 x 10	100	373010. 130	19.20	32x32	200	373010. 240	350.90



**Drehlinge rund**

**Barreaux ronds**

**Round cutter bits**

**373020..**

Aus HSS - CO Hochleistungsstahl gehärtet und präzisionsgeschliffen

HSS-co acier super rapidetrem্পés et rectifiés

from HSS - Co high performance steel hardened and precision ground

Durchmesser diamètre diameter [mm]	Länge longueur length	Bestell-Nr. no.cde. order no.	CHF	Durchmesser diamètre diameter [mm]	Länge longueur length	Bestell-Nr. no.cde. order no.	CHF
2	50	373020. 010	4.55	8	160	373020. 140	17.40
2	100	373020. 020	7.15	8	200	373020. 150	21.30
2.5	50	373020. 030	5.90	10	100	373020. 160	15.00
2.5	100	373020. 040	8.65	10	160	373020. 170	23.90
3	100	373020. 050	7.70	10	200	373020. 180	29.00
3.5	100	373020. 060	9.50	12	100	373020. 190	17.60
4	63	373020. 070	5.70	12	200	373020. 200	36.90
4	100	373020. 080	7.70	14	200	373020. 210	46.60
4.5	100	373020. 085	9.90	16	200	373020. 220	54.30
5	100	373020. 090	8.70	18	200	373020. 230	69.70
6	100	373020. 100	9.70	20	200	373020. 240	91.00
6	160	373020. 110	14.70	22	200	373020. 250	103.40
6	200	373020. 115	22.90	25	200	373020. 260	138.40
7	160	373020. 120	16.00	30	200	373020. 270	191.50
8	100	373020. 130	12.70				



**Drehlinge rechteckig**

**Barreaux rectangulaires**

**Rectangular cutter bits**

**373030..**

Aus HSS - CO Hochleistungsstahl gehärtet und präzisionsgeschliffen

HSS-co acier super rapidetrem্পés et rectifiés

from HSS - Co high performance steel hardened and precision ground

Querschnitt rectangulaire square [mm]	Länge longueur length	Bestell-Nr. no.cde. order no.	CHF	Querschnitt rectangulaire square [mm]	Länge longueur length	Bestell-Nr. no.cde. order no.	CHF
6x4	100	373030. 010	12.70	14x6	200	373030. 160	35.40
8x2	100	373030. 020	13.00	14x8	200	373030. 170	41.65
8x4	100	373030. 030	13.00	15x10	200	373030. 180	51.40
10x3	100	373030. 040	13.00	16x8	200	373030. 190	48.30
10x4	100	373030. 050	14.10	16x10	200	373030. 200	53.60
10x5	100	373030. 060	15.30	20x6	200	373030. 210	48.30
10x6	160	373030. 070	20.90	20x10	200	373030. 220	62.20
10x6	200	373030. 080	25.20	20x12	200	373030. 230	75.80
10x8	200	373030. 090	30.50	20x15	200	373030. 240	95.95
12x3	100	373030. 100	13.00	25x8*	30	373030. 245	15.00
12x5	100	373030. 110	16.30	25x10	200	373030. 250	82.90
12x6	160	373030. 120	24.60	25x12	200	373030. 260	85.20
12x6	200	373030. 130	30.50	25x16*	160	373030. 265	98.00
12x8	200	373030. 140	35.80	25x20	200	373030. 270	145.35
12x10	200	373030. 150	40.70	32x20	200	373030. 280	175.40

