

**Werkzeugaufnahmen Porte-outils selon VDI Tool holder acc. VDI 3425 n. VDI 3425 DIN 69880 3425 DIN 69880 pour DIN 69880 for NC-für NC-Drehmaschinen machine à tourner CN machines**

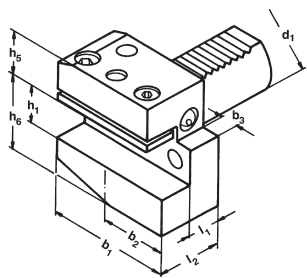
Ausführung: aus 16MNCr5 Fabriquées en materiel 16NC6, From 16MNCr5 material, case Material hergestellt, einsetz- cémentés, trempés à HRC 60± 2 hardened to HRC 60± 2 (HV 800 gehärtet HRC 60± 2 (HV 800 N/ 2 (HV 800 N/mm2), profondeur N/mm2), hardness depth 0.8mm mm2), Härtetiefe 0.8mm ± de trempé 0.8mm ± 0.2mm, et ± 0.2mm, completely blackened 0.2mm, komplett brüniert und entièrement brunis. La queue & precision ground. All holders präzisionsgeschliffen. Sämtliche Werkzeughalter haben d'appui et le logement de l'ou- spray nozzle and a threaded eine grosse verstellbare Kuti- til sont rectifiés. Tous les porte- adapter for pipe the connection, gelspritzdüse und Gewinde- outils ont une bille d'arrosage resp. internal cooling. anschluss f. Rohrverschrau- avec un grand angle d'orien- tation et d'un trou taraudé. bung bzw. innere Kühlmittel- tation et d'un trou taraudé. zufuhr. p. un arrosage par le centre.

**Dimensionen grössen- Les dimensions selon Dimensions depending abhängig (d1) les types (d1) from the typs (d1)**

d1	h6	b	h1 max	d2	d3	h2 ±0.1	r ±0.02	l1 max.	l2 ±0.05	l3 max.	l4 max.	l5
16	42	12	8	40	15	14.5	32	12.7	16	2	3.5	
20	52	16	10	50	18	18	40	21.7	24	2	7	
25	60	16	10	58	23.5	21	48	21.7	24	2	7	
30	70	20	14	68	27	25	55	29.7	40	2	7	
40	85	25	14	83	36	32	63	29.7	40	3	7	
50	100	32	16	98	45	37	78	35.7	48	3	8	

3.73897TAB

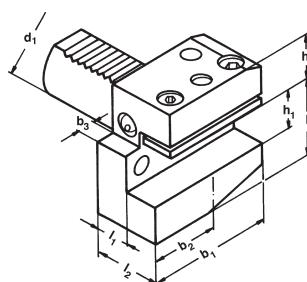
**373897.01..**



**Radial-Werkzeughalter Porte-outil radial forme Radial toolholder Form B1, rechts, kurz B1 à droite, court shape B1, right, short**

Abmessungen dimensions dimensions									Best.Nr. no.cde. order no.	3.73897.0129
d1	h1	l2	l1	b1	b2	b3	h5	h6		CHF
16	12	24	13	42	23	5	20	22	373897. 010	96.40
20	16	30	16	55	30	7	25	30	373897. 011	96.40
25	16	30	16	55	30	7	25	30	373897. 012	96.40
30	20	40	22	70	35	10	28	38	373897. 013	104.60
40	25	44	22	85	42.5	12.5	32.5	48	373897. 014	118.90
50	32	55	30	100	50	16	35	60	373897. 015	155.80

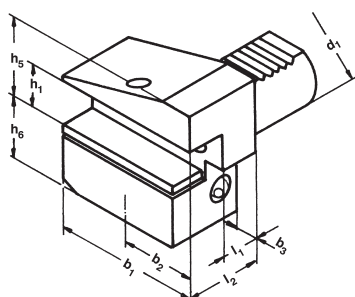
**373897.02..**



**Radial-Werkzeughalter Porte-outil radial forme Radial toolholder Form B2, links, kurz B2 à gauche, court shape B2, left, short**

Abmessungen dimensions dimensions									Best.Nr. no.cde. order no.	3.73897.0229
d1	h1	l2	l1	b1	b2	b3	h5	h6		Fr.
16	12	24	13	42	23	5	20	22	373897. 020	96.40
20	16	30	16	55	30	7	25	30	373897. 021	96.40
25	16	30	16	55	30	7	25	30	373897. 022	96.40
30	20	40	22	70	35	10	28	38	373897. 023	104.60
40	25	44	22	85	42.5	12.5	32.5	48	373897. 024	118.90
50	32	55	30	100	50	16	35	60	373897. 025	155.80

**373897.03..**



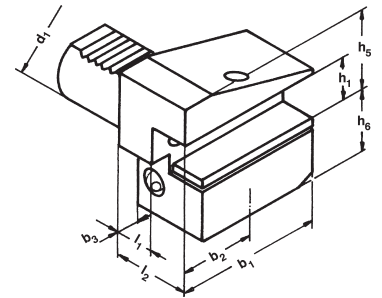
**Rad.-Werkzeugh. Form B3, Überkopf rts., kurz B3 inversé À dr., court inverse right, short**

Abmessungen dimensions dimensions									Best.Nr. no.cde. order no.	3.73897.0329
d1	h1	l2	l1	b1	b2	b3	h5	h6		CHF
16	12	24	13	42	23	5	22	20	373897. 030	96.40
20	16	30	16	55	30	7	30	25	373897. 031	96.40
25	16	30	16	55	30	7	30	25	373897. 032	108.70
30	20	40	22	70	35	10	38	35	373897. 033	110.70
40	25	44	22	85	42.5	12.5	48	42.5	373897. 034	127.10
50	32	55	30	100	50	16	60	50	373897. 035	172.20

**Radial-Werkzeughalter** Porte-outil radial forme **Radial toolholder**  
**Form B4, Überkopf** B4, inversé à gauche, **shape B4 inverse left,**  
**links, kurz** court **short**

**373897.04..**

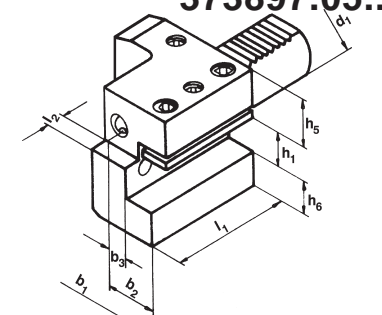
Abmessung dimension dimensions										Best.Nr. no.cde. order no.	
d1	h1	l2	l1	b1	b2	b3	h5	h6		CHF	
16	12	24	13	42	23	5	22	20	373897.040	96.40	
20	16	30	16	55	30	7	30	25	373897.041	96.40	
25	16	30	16	55	30	7	30	25	373897.042	108.70	
30	20	40	22	70	35	10	38	35	373897.043	110.70	
40	25	44	22	85	42.5	12.5	48	42.5	373897.044	127.10	
50	32	55	30	100	50	16	60	50	373897.045	172.20	



**Axial-Werkzeughalter** Porte-axial forme **Axial-tool holder**  
**Form C1, rechts** droite **shape C1, righthand**

**373897.05..**

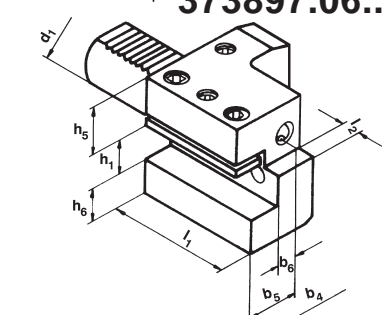
Abmessung dimension dimensions									Best.Nr. no.cde. order no.	
d1xh1	b1	b2	b3	l1	l2	h5	h6		CHF	
C1- 16x12	43	24	13	44	5	20	22	373897.050	114.80	
C1- 20x16	52	27	13	50	7	25	30	373897.051	121.00	
C1- 25x16	58	33	19	55	7	25	30	373897.052	121.00	
C1- 30x20	70	35	17	70	10	28	38	373897.053	123.00	
C1- 40x25	85	42.5	21	85	12.5	32.5	48	373897.054	145.60	
C1- 50x32	100	50	26	100	16	35	60	373897.055	182.45	



**Axial-Werkzeughalter** Porte-axial forme **Axial-tool holder**  
**Form C2, links** gauche **shape C2, lefthand**

**373897.06..**

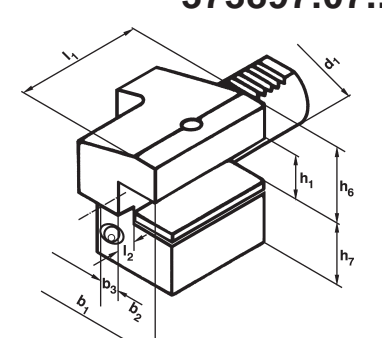
Abmessung dimension dimensions									Best.Nr. no.cde. order no.	
d1xh1	b4	b5	b6	l1	l2	h5	h6		CHF	
C2- 16x12	43	24	13	44	5	20	22	373897.060	114.80	
C2- 20x16	65	40	26	50	7	25	30	373897.061	121.00	
C2- 25x16	58	33	19	55	7	25	30	373897.062	121.00	
C2- 30x20	76	41	23	70	10	28	38	373897.063	123.00	
C2- 40x25	90	47.5	25.5	85	12.5	32.5	48	373897.064	145.60	
C2- 50x32	100	55	30.5	100	16	35	60	373897.065	182.45	



**Axial-Werkzeughalter** Porte-outil axial forme **Axial-tool holder shape**  
**Form C3, Überkopf** C3 inversé droite, court **C3, inverse, right hand**  
**rechts, kurz** short

**373897.07..**

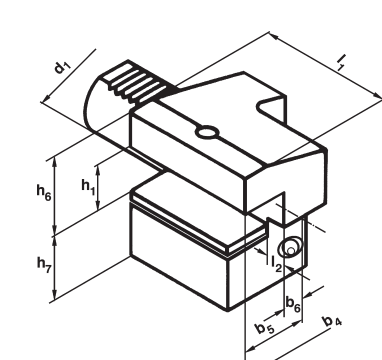
Abmessung dimension dimensions									Best.Nr. no.cde. order no.	
d1xh1	b1	b2	b3	l1	l2	h6	h7		CHF	
C3- 16x12	43	24	13	44	5	22	20	373897.070	114.80	
C3- 20x16	52	27	13	50	7	30	25	373897.071	121.00	
C3- 25x16	58	33	19	55	7	30	25	373897.072	121.00	
C3- 30x20	70	35	17	70	10	38	35	373897.073	144.00	
C3- 40x25	85	42.5	21	85	12.5	48	42.5	373897.074	152.00	
C3- 50x32	100	50	26	100	16	60	50	373897.075	182.45	



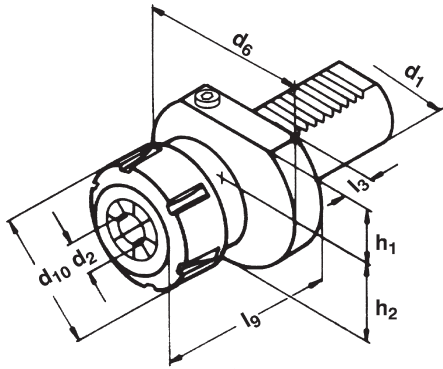
**Axial-Werkzeughalter** Porte-outil axial forme **Axial-tool holder shape**  
**Form C4, Überkopf** C3 inversé gauche, **C3, inverse, left hand**  
**links, kurz** court **short**

**373897.08..**

Abmessung dimension dimensions									Best.Nr. no.cde. order no.	
d1xh1	b1	b2	b3	l1	l2	h6	h7		CHF	
C4- 16x12	43	24	13	44	5	22	20	373897.080	114.80	
C4- 20x16	52	27	26	50	7	30	25	373897.081	121.00	
C4- 25x16	58	33	19	55	7	30	25	373897.082	121.00	
C4- 30x20	70	35	17	70	10	38	35	373897.083	138.00	
C4- 40x25	85	42.5	21	85	12.5	48	42.5	373897.084	152.00	
C4- 50x32	100	50	26	100	16	60	50	373897.085	182.45	



373897.10..

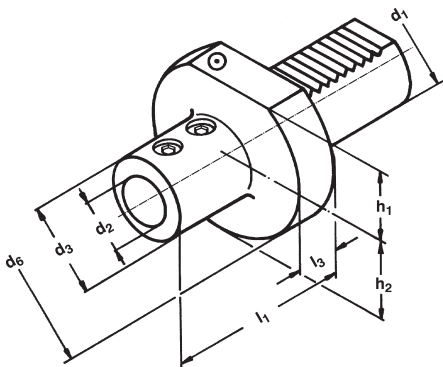


Spannzangenhalter Form E4 DIN 69880 für Spannzangen ER  
 Porte-outils forme E4, DIN 69880 pour pinces de serrage ER  
 Collet holder shape E4 DIN 69880 for Er-tyt collets  
 Spannzangen Siehe Kap.6 SISO Nr.6801..  
 Pincas ER voir chapitre 6, no.SISO 6801..  
 Re. ER collets consult chap. 6 SISO no. 6801..

d1 mm	für Spannzangen pour pinces	Spannbereich capacité de serrage clamping range	d2 mm	d6 mm	d10 mm	h1 mm	l3 mm	l9 mm	Best.Nr. no.cde. order no.	3.73897.1029 CHF
16	ER16	0.5 - 10	10	40	32	18	13	50	373897.100	145.60
20	ER16	0.5 - 10	10	50	32	22	16	55	373897.101	145.60
20	ER25	0.5 - 16	16	50	42	22	16	57	373897.102	145.60
25	ER25	0.5 - 16	16	58	42	24	18	57	373897.103	145.60
30	ER25	0.5 - 16	16	68	42	28	22	57	373897.104	149.70
30	ER32	1.0 - 20	20	68	50	28	22	75	373897.105	149.70
30	ER40	2.0 - 30	26	68	63	28	22	75	373897.106	149.70
40	ER25	0.5 - 16	16	83	42	32.5	22	75	373897.107	155.80
40	ER32	1.0 - 20	20	83	50	32.5	22	75	373897.108	155.80
40	ER40	2.0 - 30	26	83	63	32.5	22	75	373897.109	155.80
50	ER40	2.0 - 30	26	98	63	35	30	75	373897.110	217.30

Lieferumfang: inkl 1 Spannmutter Inklus: Ecrou de serrage Including: clamping screw

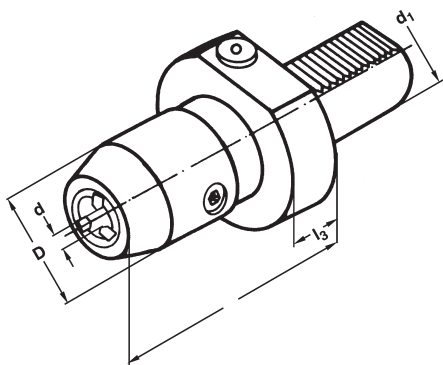
373897.11..  
DIN 69880



Bohrerhalter axial für Wendeplattenbohrer Form E1  
 Porte foret pour foret à plaquettes reversible forme E1  
 Drill holder axial for indexable insert drill shape E1

d1 mm	d2 mm	d3 mm	d6 mm	h1 mm	h2 mm	l1 mm	l3 mm	Best.Nr. no.cde. order no.	3.73897.1129 CHF
20	16	40	50	22	22	67	16	373897.111	118.90
20	20	40	50	22	22	67	16	373897.112	118.90
20	25	45	50	22	22	71	16	373897.113	118.90
25	16	40	58	25	25	67	18	373897.114	118.90
25	20	40	58	25	25	67	18	373897.115	118.90
30	16	36	68	28	30	64	22	373897.117	125.00
30	20	40	68	28	30	67	22	373897.118	125.00
30	25	45	83	28	30	71	22	373897.119	125.00
30	32	42	68	28	30	75	22	373897.120	125.00
30	40	60	68	28	30	95	22	373897.121	125.00
40	16	36	83	32.5	-	64	22	373897.122	131.00
40	20	40	83	32.5	-	67	22	373897.123	131.00
40	25	45	83	32.5	-	75	22	373897.124	131.00
40	32	52	83	32.5	-	75	22	373897.125	131.00
40	40	60	83	32.5	-	90	22	373897.126	131.00
50	16	40	98	35	-	66	30	373897.127	174.00
50	20	40	98	35	-	66	30	373897.128	174.00
50	25	45	98	35	-	80	30	373897.129	174.00
50	32	52	98	35	-	80	30	373897.130	174.00
50	40	65	98	35	-	90	30	373897.131	174.00
50	50	75	98	35	-	100	30	373897.132	174.00

373897.25..  
DIN 69880



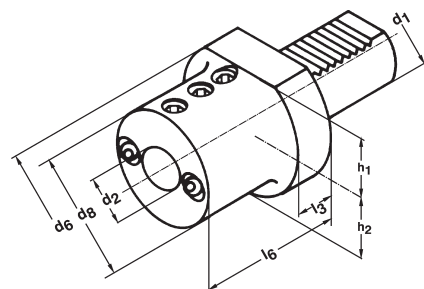
NC-Bohrfutter für Recht- und Linkslauf, Kühlmittelzuführung zentral  
 Mandrin de précision court CN tournant à gauche et à droite, arrosage par le centre  
 Drill chuck for NC-machines, clock- & anti-clockwise, coolant through the centre

d1 mm	d Spannbereich capacité [mm] clamping range	A mm	D mm	L3 mm	Best.Nr. no.cde. order no.	3.73897.2529 CHF
20	0.5 - 8	68	36	18	373897.251	553.00
20	1 - 13	90	50	18	373897.252	553.00
25	1 - 13	90	50	18	373897.254	553.00
30	1 - 13	90	50	22	373897.255	553.00
30	3 - 16	90	57	22	373897.256	572.00
40	1 - 13	90	50	22	373897.257	572.00
40	3 - 16	90	57	22	373897.258	591.00
50	3 - 16	90	57	30	373897.259	639.00

**Bohrstangenhalter porte - barre d'alé- Boring bar holder**  
**axial Form E2 sage forme E2 axial shape E2**

**373897.15..**  
**DIN 69880**

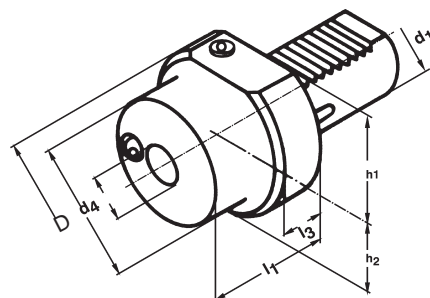
d1	d2	d6	d8	h1	h2	l3	l6	Best.Nr. no.cde.	3.73897.1529
mm	mm	mm	mm	mm	mm	mm	mm	order no.	CHF
16	6	40	32	18	18	13	16	373897.151	114.80
16	8	40	32	18	18	13	16	373897.152	114.80
16	10	40	32	18	18	13	16	373897.153	114.80
16	12	40	40	18	18	13	18	373897.154	114.80
16	16	40	40	18	18	13	18	373897.155	114.80
20	8	50	40	-	23	18	22	373897.156	114.80
20	10	50	40	-	23	18	22	373897.157	114.80
20	12	50	40	-	23	18	22	373897.158	114.80
20	16	50	40	-	23	18	22	373897.159	114.80
20	20	50	50	-	23	18	22	373897.160	114.80
20	25	50	50	-	23	18	22	373897.161	114.80
25	8	58	40	25	25	18	22	373897.162	114.80
25	10	58	40	25	25	18	22	373897.163	114.80
25	12	58	40	25	25	18	22	373897.164	114.80
25	16	58	40	25	25	18	22	373897.165	114.80
25	20	58	58	25	25	18	22	373897.166	114.80
25	25	58	58	25	25	18	22	373897.167	114.80
30	8	68	55	28	30	22	60	373897.168	114.80
30	10	68	55	28	30	22	60	373897.169	114.80
30	12	68	55	28	30	22	60	373897.170	114.80
30	16	68	55	28	30	22	60	373897.171	114.80
30	20	68	55	28	30	22	60	373897.172	114.80
30	25	68	55	28	30	22	60	373897.173	114.80
30	32	68	68	28	30	22	75	373897.174	114.80
40	8	83	55	32.5	-	22	75	373897.175	118.90
40	10	83	55	32.5	-	22	75	373897.176	118.90
40	12	83	55	32.5	-	22	75	373897.177	118.90
40	16	83	55	32.5	-	22	75	373897.178	118.90
40	20	83	55	32.5	-	22	75	373897.179	118.90
40	25	83	55	32.5	-	22	75	373897.180	118.90
40	32	83	83	32.5	-	22	75	373897.181	118.90
40	40	83	83	32.5	-	22	90	373897.182	118.90
50	12	98	68	35	-	30	90	373897.183	164.00
50	16	98	68	35	-	30	90	373897.184	164.00
50	20	98	68	35	-	30	90	373897.185	164.00
50	25	98	68	35	-	30	90	373897.186	164.00
50	32	98	68	35	-	30	90	373897.187	164.00
50	40	98	98	35	-	30	90	373897.188	164.00
50	50	98	98	35	-	30	90	373897.189	164.00



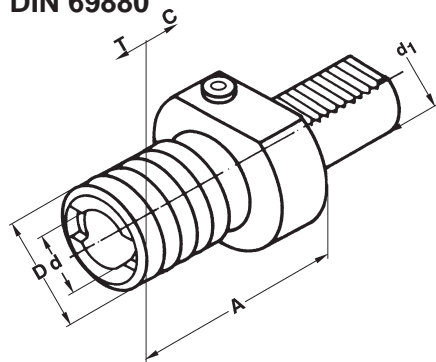
**Bohrerhalter axial für Morse-Kegelschäfte Porte foret pour outils à Drill holder axial for**  
**Form F1 cône forme F1 Morse-shanks shape F1**

**373897.23..**  
**DIN 69880**

d1	MK	d4	D	l1	l3	h1	h2	Best.Nr. no.cde.	3.73897.2329
mm	CM	mm	mm	mm	mm	mm	mm	order no.	CHF
16	1	32	40	32	13	18	18	373897.231	125.00
20	1	-	50	23	-	22	23	373897.232	125.00
20	2	40	50	90	30	22	23	373897.232	125.00
25	1	-	58	23	-	25	25	373897.233	125.00
25	2	-	58	27	-	25	25	373897.234	125.00
30	1	-	68	27	-	28	30	373897.235	125.00
30	2	-	68	27	-	28	30	373897.236	125.00
30	3	90	68	40	22	28	30	373897.237	125.00
40	2	55	83	36	22	32.5	-	373897.238	131.20
40	3	55	83	36	22	32.5	-	373897.239	131.20
40	4	68	83	80	22	32.5	-	373897.240	131.20
50	2	55	98	36	30	35	-	373897.241	164.00
50	3	58	98	36	30	35	-	373897.242	164.00
50	4	68	98	50	30	35	-	373897.243	164.00
50	5	75	98	72	30	35	-	373897.259	205.00



**373897.27..**  
DIN 69880



Gewindeschneid-  
Schnellwechselfutter  
mit Längenausgleich

Appareil à tarauder  
avec compensation  
longitudinale

Thread cutter chuck with  
length compensation

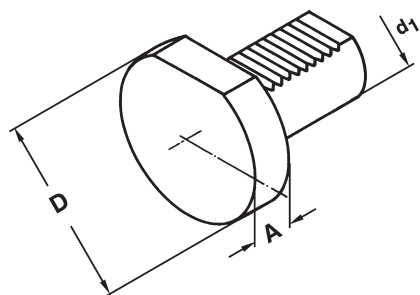
Spannbereich							Best.Nr. 3.73897.2729	
d1	capacité	A	D	d	C	T	no.cde.	CHF
mm	clamping range	mm	mm	mm	mm	mm	order no.	
20	M3/M14	55	38	19	7	7	373897. 271	434.00
25	M3/M14	55	38	19	7	7	373897. 272	434.00
30	M3/M14	55	38	19	7	7	373897. 273	434.00
30	M5/M22	77	54	31	12	12	373897. 274	498.00
40	M3/M14	55	38	19	7	7	373897. 275	434.00
40	M5/M22	77	54	31	12	12	373897. 276	498.00
50	M3/M14	55	38	19	7	7	373897. 277	660.00
50	M5/M22	77	54	31	12	12	373897. 278	742.00

Ausführung mit Kugelführungs-  
büchse

Version comprenant  
douille de glissière à bille

Design with ball bearing bush

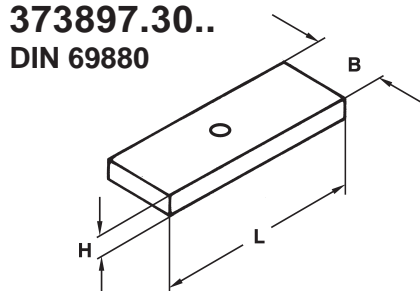
**73897.29..**  
DIN 69880



Schutzstopfen aus Stahl Bouchon de protection core plug made of steel  
en acier

d1	A	D	Best.Nr. 3.73897.2929	
mm	mm	mm	no.cde.	CHF
			order no.	
16	13	13	373897. 291	36.90
20	16	16	373897. 292	36.90
25	16	16	373897. 293	36.90
30	20	22	373897. 294	36.90
40	20	22	373897. 295	43.00
50	20	30	373897. 296	57.00

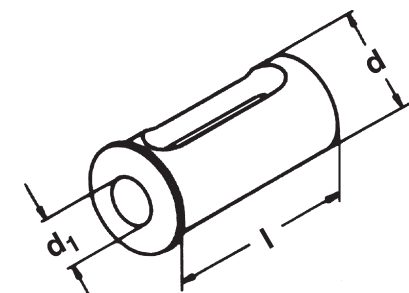
**373897.30..**  
DIN 69880



Unterlegplatte Plaque entretoise Base plate

B	H	I	Best.Nr. 3.73897.3029	
mm	mm	mm	no.cde.	CHF
			order no.	
16	13	13	373897. 301	14.35
20	16	16	373897. 302	12.30
25	16	16	373897. 303	12.30
30	20	22	373897. 304	14.30

**373897.31..**  
DIN 69880



Reduzierbuchse für  
Bohrstangenhalter

Douilles de réduction  
pour barres d'alésage

Adapter for boring bars  
holder

Best.Nr. 3.73897.3115					Best.Nr. 3.73897.3115				
d	d1	l	no.cde.	CHF	d	d1	l	no.cde.	CHF
mm	mm	mm	order no.		mm	mm	mm	order no.	
25	6	46	373897. 311	57.40	32	16	56	373897. 321	61.50
25	8	46	373897. 312	57.40	32	20	56	373897. 322	61.50
25	10	46	373897. 313	57.40	32	25	56	373897. 323	61.50
25	12	46	373897. 314	57.40	40	6	71	373897. 324	65.60
25	16	46	373897. 315	57.40	40	8	71	373897. 325	65.60
25	20	46	373897. 316	57.40	40	10	71	373897. 326	65.60
32	6	56	373897. 317	61.50	40	12	71	373897. 327	65.60
32	8	56	373897. 318	61.50	40	16	71	373897. 328	65.60
32	10	56	373897. 319	61.50	40	20	71	373897. 329	65.60
32	12	56	373897. 320	61.50	40	25	71	373897. 330	65.60
					40	32	71	373897. 331	65.60