

**Sprezhülsen-Spanndorne** *Mandrins expansibles*  
**Klopfer Typ SP-TR(TO) zur** *Klopfer SP-TR(TO) pour*  
**Aufnahme zwisch. Spitzen** *montage entre-pointes*

**Clamping arbor Klopfer**  
**SP-TR(TO) to position**  
**between centers**

**675510..**  
**675520..**

**Aufnahmeart:** zwischen Spitzen, mit Zentrierbohrung & Mitnehmerfläche

**Betätigung:** manuell  
**Einsatzfeld:** Drehen, Schleifen, Kontrolle

**Merkmale:** grosser Spannreich, zylindrisch spannend  
 Spannzange wird axial bewegt  
 garantierter Rundlauf 0,01 mm

**Montage:** *entre-pointes, avec centres et d'un plat pour adaptation d'un toc d'entraînement*

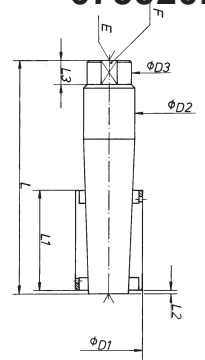
**opération:** *manuel/manuelle*  
**application:** *tournage affûtage, contrôle*

**spécifications:** *grande capacité de serrage, serrage cylindrique, les douilles sont montées axialement, concentricité : 0,01 mm*

**Type of holder:** between centers with centerbores and flats

**Operation:** manually  
**Application:** turning, grinding, controlling

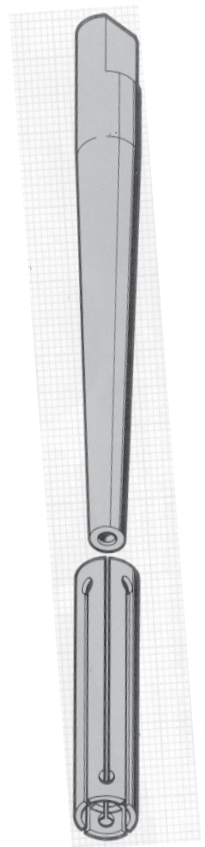
**Specifications:** wide clamping range, cylindrical clamping, the collets are moved axially, guaranteed runout: 0,01 mm



**Spanndorne/mandrin/arbor SP-TR 675510..**

**Spannzangen/douilles/collets SP-TR 675520..**

Dorngrösse <i>grandeur</i> <i>d'arbre</i> size arbor	Spannbereich <i>capacité</i> mm clamping range f D	D 1	D 2	L	L 2	L 3	E(2x) DIN F	Preis/prix Stck/pce. price/pce. CHF	Spannzangendurchmesser D1 <i>diamètre des douilles D 1</i> diameter of collets D1	L 1	Dehnung <i>expansion</i> expansion mm	Preis/Stck. <i>prix/pce.</i> price/pce. CHF	
00	8,0-10,5	8	75	3	11	B 1	7	186.70	8 9	40	1,5	365.80	
0	10,0-12,5	10	110	3	12	B 1,25	8	186.70	10 11	45	1,5	254.00	
1	12,0-15,0	12	125	4	13	B 1,25	10	156.40	12 13	60	2	247.20	
2	14,0-17,0	14	140	4	15	B 1,6	12,5	164.00	14 15	70	2	247.20	
3	16,0-20,0	16	150	4	19	B 1,6	13,5	181.60	16 17 18	70	2	247.20	
4	19,0-23,0	19	170	4	19,5	B 2,5	16	181.60	19 20 21	80	2	247.20	
5	22,0-26,0	22	175	4	20	B 2,5	17	196.80	22 23 24	80	2	247.20	
6	25,0-37,0	25	225	4	22	B 3,15	22	201.80	25 26 28 30 32 34	100	3	292.60	
7	35,0-47,0	35	225	5	24	B 4	30	224.50	35 36 38 40 42 44	100	3	317.90	
8	45,0-59,0	45	300	5	28	B 4	42	290.10	40 45 48 50 52 54	125	5	398.60	
9	55,0-70,0	55	330	5	35	B 5	45	360.80	55 58 60 62 65	135	5	542.40	
10	68,0-85,0	68	350	5	36	B 5	61	491.90	68 70 72 75 78 80	150	5	729.10	
11	80,0-105,0	80	66	350	5	36	B 6,3	63	668.50	80 85 90 95 100	150	5	1173.00
12	105,0-140,0	105	76	400	5	40	B 6,3	72	**	105 110 115 120 125 130 135	170	5	**
13	135,0-160,0	135	80	443	73	40	B 10	75	**	135 140 145 150 155	180	5	**
13	160,0-185,0	160	80	443	73	40	B 10	75	**	160 165 170 175 180	180	5	**
14	185,0-235,0	185	80	443	63	40	B 10	75	**	185 190 195 200 205 210 215	200	5	auf Anfrage s. demande



**Spanndornsätze Type** *Assortiment type SP-TR(TO)*  
**SP-TR(TO) im Holzkasten** *dans coffret en bois solide*

**Sets of clamping arbors**  
**and collets in wooden**  
**box SP-TR(TO)**

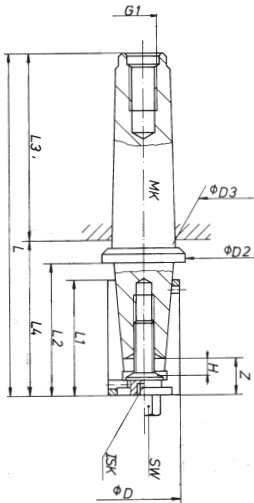
**675530..**

Typ/type	SP-TR-A					SP-TR-B		
Spannzangen/ <i>douilles / collets</i> φ [mm]	12	14	16	20	22	25	35	45
			18		24	30	40	50
Grunddorn/ <i>arbre/arbor</i> Grösse/ <i>dimension/size</i>	1	2	3	4	5	6	7	8
Dehnung je Hülse <i>expansion par douille</i> <i>expansion per collet</i> mm	2					3	3	5
Preis/ <i>prix/price</i> CHF	2350.00					2534.00		



6.75530111

675610..



**Spannzangendorne mit Morsekegel Klopfer Type FV-TR (TO)**

**Aufnahmeart:** Morsekegel  
**Betätigung:** manuell über Sechskant (SW) oder Innensechskantschraube (ISK)

**Einsatzfeld:** Drehen, Fräsen, Schleifen

**Merkmale:** grosser Spannereich, zylindrisch spannend, Spannzange wird axial bewegt, garantierter Rundlauf 0,01 mm

**Mandrin expansibles à cône Morse type Klopfer FV-TR (TO)**

**Montage:** cône Morse  
**Operation:** manuelle à l'aide d'une clef vissant l'écrou (SW) ou la visse, insérées dans la douille (ISK)

**Application:** tournage, fraisage, affûtage

**Spécifications:** grande capacité de serrage, serrage cylindrique, les douilles sont montées axialement, concentricité : 0,01 mm

**Clamping arbor Klopfer FV-TR (TO) with tapered morse shank**

**Assembly:** morse shank  
**Operation:** manually with a hexagon head screw (SW) or internal hexagon head screw (ISK)

**Application:** turning, milling, grinding

**Specifications:** large clamping range, cylindrical clamping, the collets are moved axially, guaranteed runout: 0,01 mm

Dorngrösse dimension d'arbre arbor size	Spannbereich capacité clamping range D	D 2	L 1	L 2	Z	SW	ISK	Hub	MK	D 3	G 1	L	L 3	L 4	Preis/Stck. prix/pce. price/pce. CHF		
1	14,7-19,7	24	35	41,5	12,5	8	4	6	2	17,78	M10	116,5	64	52,5	334.90		
		3	23,825	M12	127,5	81	46,5	288.60									
		4	31,267	M16	150,5	102,5	48	288.60									
2	19,7-24,7	27	40	46,5	14,5	11	4	6	2	17,78	M10	122,5	64	58,5	334.90		
		3	23,825	M12	137,5	81	56,5	288.60									
		4	31,267	M16	155,5	102,5	53	288.60									
3	24,7-29,7	32	46	52,5	14,5	13	6	6	2	17,87	M10	129,5	64	65,5	326.10		
		3	23,825	M12	146,5	81	65,5	308.50									
		4	31,267	M16	161,5	102,5	59	308.50									
4	29,7-34,7	38	50	56,5	15,5	17	8	6	3	23,825	M12	150,5	81	69,5	321.60		
		4	31,267	M16	172,5	102,5	70	308.50									
		5	44,399	M20	192,5	129,5	63	326.10									
5	34,7-39,7	43	60	66,5	16,5	17	8	6	3	23,825	M12	160,5	81	79,5	326.10		
		4	31,267	M16	183,5	102,5	81	317.30									
		5	44,399	M20	202,5	129,5	73	326.10									
6	39,7-44,7	48	60	66,5	16,5	19	8	6	3	23,825	M12	160,5	81	79,5	326.10		
		4	31,267	M16	184,5	102,5	82	317.30									
		5	44,399	M20	210,5	129,5	81	373.50									
7	44,7-54,7	58	80	92	25	22	8	12	3	23,825	M12	187	81	106	373.50		
		4	31,267	M16	210	102,5	107,5	398.70									
		5	44,399	M20	238	129,5	108,5	395.50									
8	54,7-64,7	68	90	102	27	27	10	12	3	23,825	M12	200	81	119	388.90		
		4	31,267	M16	223	102,5	120,5	461.60									
		5	44,399	M20	250	129,5	120,5	521.10									
9	64,7-82,7	86	100	112	26,5	32	10	12	4	31,267	M16	235	102,5	132,5	594.90		
		5	44,399	M20	264	129,5	134,5	700.60									
		10	122	134	28,5	36	10	12	4	31,267	M16	261	102,5	158,5	1041.00		
10	81,7-101,7	106	122	134	28,5	36	10	12	5	44,399	M20	286	129,5	156,5	1008.00		
		11	100,7-120,7	120	140	152	28,5	36	10	12	5	44,399	M20	304	129,5	174,5	1622.70
		12	119,7-141,7	140	180	192	29	36	10	12	5	44,399	M20	344	129,5	214,5	1635.90

6.75610111

675620..  
675622..

**Spannzangen für**

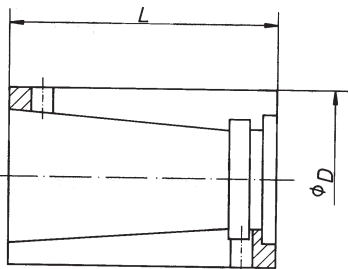
**FV-TR Dorne (SW) Best.Nr. 675620.. & FVF-TR-Dorne (ISK) 675622..** Seite 6.7, **Best.Nr.675622.. (ISK)** Spannzangen Preise einschliesslich Schraube

**Douilles pour**

**arbres FV-TR (SW) no.cde. 675620.. et arbres FVF-TR 675622..** Visses inclus dans les prix

**Collets for**

**arbors FV-TR (SW) order no. 675620.. & arbors FVF-TR 675622..** screws included in the price.



**Spannzangen / douilles collets FV-TR, FVF-TR**

Dorngrösse dimension d'arbre arbor size	Spannzangendurchmesser D / diameters of collets D												Dehnung L expansion mm	Preis/pce. prix/pce. price/pce. CHF	
	diamètre des douilles D														
	6.75620111														
1	14,7	15,7	16,7	17,7	18,7								35	1	246.80
2	19,7	20,7	21,7	22,7	23,7								40	1	246.80
3	24,7	25,7	26,7	27,7	28,7								46	1	276.50
4	29,7	30,7	31,7	32,7	33,7								50	1	297.40
5	34,7	35,7	36,7	37,7	38,7								60	1	325.00
6	39,7	40,7	41,7	42,7	43,7								60	1	340.00
7	44,7	46,7	48,7	49,7	50,7	52,7							80	2	434.10
8	54,7	56,7	58,7	59,7	60,7	62,7							90	2	459.30
9	64,7	66,7	68,7	69,7	70,7	72,7	74,7	76,7	78,7	80,7			100	2	582.80
10	81,7	83,7	85,7	87,7	89,7	91,7	93,7	95,7	97,7	99,7			122	2	847.20
11	100,7	102,7	104,7	106,7	108,7	110,7	112,7	114,7	116,7	118,7			140	2	1197.40
12	119,7	121,7	123,7	125,7	127,7	129,7	131,7	133,7	135,7	137,7	139,7		180	2	2542.50

**Spannzangendorn m. Morse-Kegel u.Spannmutter**

**Mandrin expansibles à cône Morse et ecrou**

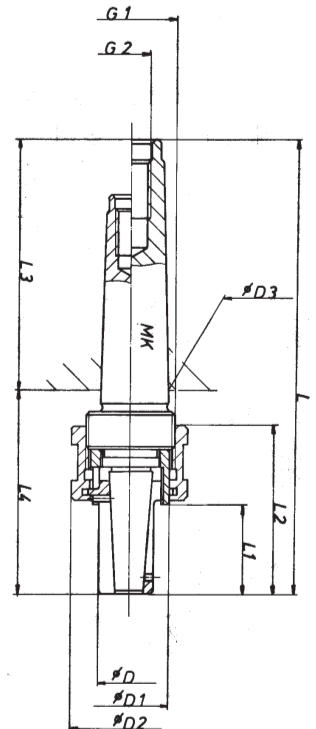
**Clamping arbor with morse shank and screw**

**675710..  
675720..**

**Aufnahmeart :** Morsekegel  
**Betätigung:** manuell über Spannmutter mit Schlüssel  
**Einsatzfeld:** Drehen, Fräsen, Schleifen  
**Merkmale** auch für kleinere Durchmesser, zylindrisch spannend, Spannzange wird axial bewegt, garantierter Rundlauf 0,01mm

**montage:** cône Morse  
**opération:** manuelle à l'aide de l'ecrou avec clef  
**application:** tournage, fraisage, affûtage  
**spécifications:** aussi pour des petites diamètres, serrage cylindrique, les douilles sont montées axialement, concentricité: 0,01 mm

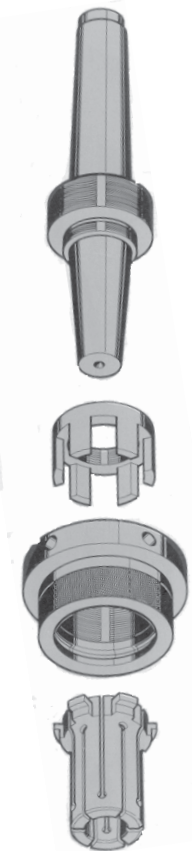
**assembly:** morse shank  
**Operation:** manually with a wrench  
**Application:** turning, milling, grinding  
**Specifications:** suitable also for small diameters, cylindrical clamping, the collets are moved axially, guaranteed runout: 0,01 mm



**675710..Grunddorn/Arbre de base/ arbor FH-TR**

**675720..Zangen/douilles/collets + Mutter/ecrous/clamping nut**

Dom- Arbre Spannbereich													Spannzangendurchmesser D			
Dimen- sion	reich/capacité f D	D1	D2	G1	L1	L2	Hub MK	D3	G2	L	L3	L4	Dehnung L expan.	Preis/prix Stck/pce CHF		
1	5,5-7,5	10,8	19,5	M14	12	35,5	5,5	2	17,78	M10	110	64	46	601.40		
								3	23,825	M12	127,5	81	46	550.60		
		x 1,5						4	31,267	M16	150	102,5	47,5	619.50		
2	7,5-9,5	13,8	23	M16	16	43,5	5,5	2	17,78	M10	118,5	64	54,5	567.50		
								3	23,825	M12	137,5	81	56,5	550.60		
		x 1,5						4	31,267	M16	158,5	102,5	56	550.60		
3	9,5-12,0	16,8	28	M20	20	48,5	5,5	2	17,78	M10	123,5	64	59,5	428.60		
								3	23,825	M12	140,5	81	59,5	550.60		
		x 1,5						4	31,267	M16	163,5	102,5	61	550.60		
4	12,0-15,0	20,8	31	M24	26	56,5	5,5	2	17,78	M10	131,5	64	67,5	427.50		
								3	23,825	M12	148,5	81	67,5	448.80		
		x 1,5						4	31,267	M16	176,5	102,5	69	532.50		
5	14,5-19,5	26,8	38	M30	30	61,5	5,5	2	17,78	M10	136,5	64	72,5	554.80		
								3	23,825	M12	153,5	81	72,5	455.10		
		x 1,5						4	31,267	M16	176,5	102,5	74	528.30		
6	19,5-25	31,8	47	M36	36	67,5	5,5	2	17,78	M10	136,5	64	72,5	554.80		
								3	23,825	M12	159,5	81	78,5	601.40		
		x 1,5						4	31,267	M16	182,5	102,5	80	574.90		
7	24,7-29,7	36,8	69	M42	42,5	84	6	3	23,825	M12	177	81	96	666.20		
								4	31,267	M16	200	102,5	97,5	528.30		
		x 1,5						5	44,399	M20	227	129,5	97,5	624.80		
8	29,7-34,7	41,8	72	M45	46	87,5	6	3	23,825	M12	180,5	81	99,5	693.80		
								4	31,267	M16	203,5	102,5	101	582.40		
		x 1,5						5	44,399	M20	230,5	129,5	101	663.00		
9	34,7-39,7	47,8	79	M52	52,5	94	6	3	23,825	M12	187	81	106	674.70		
								4	31,267	M16	210	102,5	107,5	618.50		
		x 1,5						5	44,399	M20	237	129,5	107,5	699.10		
10	39,7-44,7	52,8	87	M56	58	99,5	6	3	23,825	M12	187	81	106	674.70		
								4	31,267	M16	215,5	102,5	113	656.70		
		x 1,5						5	44,399	M20	242,5	129,5	113	735.20		
11	44,7-54,7	61,8	96	M65	76,5	123	6	3	23,825	M12	187	81	106	674.70		
								4	31,267	M16	239	102,5	136,5	818.90		
		x 2						5	44,399	M20	266	129,5	136,5	818.90		
12	54,7-64,7	71,8	107	M75	85	134,5	6	3	23,825	M12	187	81	106	674.70		
								4	31,267	M16	250,5	102,5	148	1093.70		
		x 2						5	44,399	M20	277,5	129,5	148	1093.70		
13	64,7-79,7	90,8	130	M95	96	147,5	6	3	23,825	M12	187	81	106	674.70		
								4	31,267	M16	263,5	102,5	161	1295.20		
		x 2						5	44,399	M20	290,5	129,5	161	1295.20		
6.75710110													290,5	129,5	161	1295.20



**6757..**

**Spannzangendorn zur Aufnahme zwischen Spitzen oder mit Zylinderschaft**

**Mandrins expansibles pour montage entre-pointes ou avec tiège cylindrique**

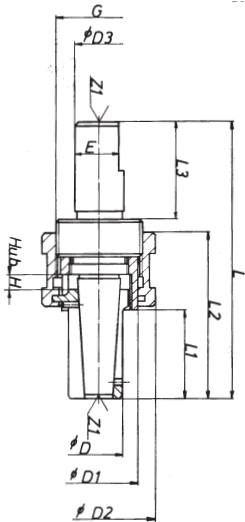
**Clamping arbor Klopfer to position between centers or with cylindrical shank**

**675730..**

**Grunddorn SH-TR**

**Arbre de base SH-TR**

**Arbor SH-TR**



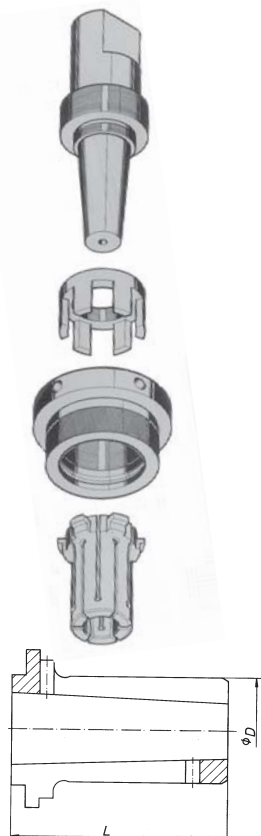
**Aufnahmeart:**Zwischen Spitzen oder auf Zylinderschaft  
**Betätigung** manuell über Spannmutter mit Schlüssel  
**Einsatzfeld:**Drehen, Fräsen, Schleifen  
**Merkmale:** auch für kleinere Durchmesser, zylindrisch spannend, mit Axialanschlag, Spannzange wird axial bewegt, garantierter Rundlauf: 0,01 mm. Die Spannzange dreht sich beim Spannen nicht und bleibt in der Lage vor dem Spannen

**montage:** entre-pointes ou avec tiège cylindrique  
**opération:** manuelle à l'aide de l'écrou avec clef  
**application:** tournage, fraisage, affûtage  
**spécifications:** aussi pour des petites diamètres, serrage cylindrique, arrête axial, les douilles sont montées axialement, concentricité: 0,01 mm. La pince reste dans la position originale pendant la fixation.

**assembly:** between centers  
**Operation:** manually with a wrench  
**Application:** turning, milling, grinding  
**Specifications:** suitable also for small diameters, cylindrical clamping, the collets are moved axially, guaranteed runout: 0,01 mm. The collets is not turning during the clamping process. It stays at its original position.

**675730.. Grunddorn/arbre de base/arbor SH-TR 675720.. Spannzange/douille/collet SH-TR**

Dorngrösse dimension d'arbre size arbor	Spannbereich capacité clamping range Ø D	D 1	D 2	D 3 h9	L	L 1	L 2	L 3	E	Z 1 DIN332	Z 2 DIN332	G	Hub	Preis/Stck. prix/pce. price/pce. CHF	Spannzangendurchmesser Ø D diamètre des douilles Ø D diameter of collets Ø D	Dehnung expansion L [mm]	Preis/Stck. prix/pce. price/pce. CHF
1	5,5-7,5	10,8	19,5	10	74,5	12	35,5	30	8,5	B2 x 4,25	Spitze 60°	M14 x 1,5	5,5	356.00	5,5 6 6,5 7	17,5 0,5	366.20
2	7,5-9,5	13,8	23	12	79,5	16	43,5	30	10	B2 x 4,25	B0,8 x 1,7	M16 x 1,5	5,5	362.10	7,5 8 8,5 9	23,5 0,5	366.20
3	9,5-12,0	16,8	28	12	89,5	20	48,5	35	10	B2 x 4,25	B1 2,12	M20 x 1,5	5,5	389.60	9,5 10 10,5 11 11,5	27,5 0,5	340.70
4	12,0-15,0	20,8	31	14	97,5	26	56,5	35	12	B2 x 4,25	B2 x 4,25	M24 x 1,5	5,5	373.30	12 12,5 13 13,5 14 14,5	35 0,5	340.70
5	14,5-19,5	26,8	38	18	102,5	30	61,5	35	16	B2 x 4,25	B2 x 4,25	M30 x 1,5	5,5	389.60	14,5 15 15,5 16 16,5 17 17,5 18 18,5 19	39 0,5	348.80
6	19,5-25,0	31,8	47	20	113,5	36	67,5	40	18	B2 x 4,25	B2 x 4,25	M36 x 1,5	5,5	417.20	19,5 20 20,5 21 21,5 22 22,5 23 23,5 24 24,5	45 0,5	366.20
7	24,7-29,7	36,8	69	25	136	42,5	84	45	23	B2 x 4,25	B2 x 4,25	M42 x 1,5	6	455.90	24,7 25,7 26,7 27,7 28,7	53 1	412.10
8	29,7-34,7	41,8	72	30	144,5	46	87,5	50	25	B2,5 x 5,3	B2,5 x 5,3	M45 x 1,5	6	513.10	29,7 30,7 31,7 32,7 33,7	56,5 1	488.10
9	34,7-39,7	47,8	79	40	156	52,5	94	55	35	B2,5 x 5,3	B2,5 x 5,3	M52 x 1,5	6	634.40	34,7 35,7 36,7 37,7 38,7	66 1	538.50
10	39,7-44,7	52,8	87	40	166,5	58	99,5	60	35	B3,15 x 6,7	B3,15 x 6,7	M56 x 1,5	6	679.30	39,7 40,7 41,7 42,7 43,7	71,5 1	593.00
11	44,7-54,7	61,8	96	45	197	76,5	123	67	40	B3,15 x 6,7	B3,15 x 6,7	M65 x 2	6	795.60	44,7 45,7 46,7 47,7 48,7 49,7 50,7 51,7 52,7 53,7	90 1	682.20
12	54,7-64,7	71,8	107	50	208,5	85	134,5	67	45	B4 x 8,5	B4 x 8,5	M75 x 2	6	879.20	54,7 55,7 56,7 57,7 58,7 59,7 60,7 61,7 62,7 63,7	101,5 1	814.20
13	64,7-79,7	90,8	130	50	221,5	96	147,5	67	45	B4 x 8,5	B4 x 8,5	M95 x 2	6	1096.50	64,7 65,7 66,7 67,7 68,7 69,7 70,7 71,7 72,7 73,7 74,7 75,7 76,7 77,7 78,7	112,5 1	1013.00



**Flansch-Spannzangendorn**

**Aufnahmeart :** Flanschaufnahme mit zylindrischer Innenzentrierung  
**Betätigung :** wahlweise manuell über den Innensechskant oder Spannschraube oder kraftbetätigt über das Zugstück für Spannzylinder  
**Einsatzfeld :** Drehen, Fräsen, Schleifen, auswuchten  
**Merkmale :** grosser Spannereich, zylindrisch spannend, Spannzange wird axial bewegt, Rundlauf 0,01 mm

**Mandrin expansibles à flasque**

**montage:** par flasque cylindrique avec centrage intérieur  
**opération:** serrage manuel ou par tirette et cylindre pneumatique  
**application:** tournage, fraisage, affûtage, équilibrage  
**spécifications:** grande capacité, serrage cylindrique, les douilles sont montées axialement, concentricité : 0,01 mm

**Arbor mounted on flange**

**Assembly:** flange with internal centering ring  
**Operation:** manually with a internal hexagon head screw (ISK), a hexagon head screw (SW) or power-operated by means of a tie rod connected with the clamping cylinder  
**Application:** turning, milling, grinding, balancing  
**Specifications:** large clamping range, cylindrical clamping, the collets are moved axially, guaranteed runnout: 0,01 mm

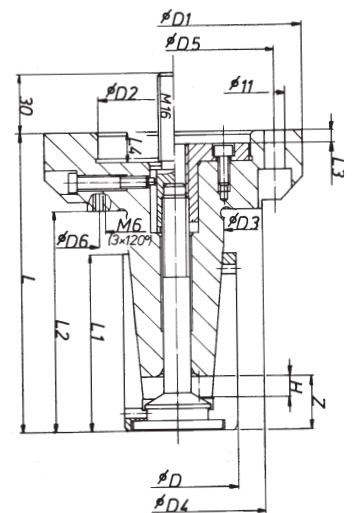


**Grunddorn FVF-T**

**Arbre de base FVF-T**

**Basic arbor FVF-T**

Dorngrösse dimension d'arbre size arbor	Spannbereich capacité clamping range Ø D	D 1	D 2	D 3	D 4	D 5	D 6	L	L 1	L 2	L 4	Hut H	Z da N	F max.	Best.Nr. no.cde. order no.	Preis/Stck. prix/pce. price/pce. CHF
1	14.7 - 19.7	102	51.5	14	56	75	40	91	35	51	15	6	12.5	700	675810.010	417.00
2	19.7 - 24.7	102	51.5	19	56	75	40	96	40	56	15	6	14.5	900	675810.020	453.00
3	24.7 - 29.7	102	51.5	14	56	75	40	102	46	62	15	6	14.5	1200	675810.030	467.00
4	29.7 - 34.7	112	61	27	66	85	54	106	50	66	15	6	15.5	1200	675810.040	482.00
5	34.7 - 39.7	112	61	31.5	66	85	54	116	60	76	15	6	16.5	1500	675810.050	596.00
6	39.7 - 44.7	112	61	36	66	85	54	116	60	76	15	6	16.5	1500	675810.060	639.00
7	44.7 - 54.7	135	80	42	88	104.8	78	142	80	102	15	12	25.0	2000	675810.070	758.00
8	54.7 - 64.7	135	80	51	88	104.8	78	152	90	112	15	12	27.0	2000	675810.080	782.00
9	64.7 - 82.7	135	80	60	88	104.8	78	162	100	122	15	12	26.5	2500	675810.090	831.00
10	81.7 - 101.7	135	80	73	0	104.8	100	184	122	144	18	12	28.5	2500	675810.100	1229.00
11	100.7 - 120.7	135	80	88	0	104.8	110	202	140	166	18	12	28.5	2500	675810.110	1670.00



6.75810111

**Zubehör FVF-TR**  
**675622.. Spannzangen**  
 mit ISK oder SW FV-TR  
 siehe Seite 6.4

**Accessoires p. FVF-TR**  
**675622.. douilles**  
 avec ISK ou SW FV-TR(TO)  
 voir page 6.4

**Accessories for FVF-TR**  
**675622.. collets**  
 with ISK or SW FV-TR  
 consult page 6.4

675622..

**675815..Gewindestück**  
 für Handbetätigung

**675815.. Pièce filetée**  
 pour serrage à main

**675815..Threaded flange**  
 for manual operation

675815..

Dorngrösse arbor size	1	2	3	4	5	6	7	8	9	10	11	dimension d'arbre
D	51.3	51.3	51.3	60.8	79.8	79.8	79.8	79.8	79.8	79.8	79.8	D
D1	20	20	20	25	25	25	25	25	25	40	40	D1
G	M 6	M 8	M 10	M11X1.5	M 12	M 14	M 14	M 14	M 14	M 20	M 20	G
L	23	23	23	28	28	28	40	40	40	42	42	L
Best.Nr./order no.												no.cde.
675815..	010	020	030	040	050	060	070	080	090	100	110	675815..
CHF	147.00	147.00	147.00	147.00	147.00	147.00	147.00	147.00	147.00	147.00	147.00	CHF

6.75815111

**675820..Zugstück f. kraft-**  
 betätigte Ausführung

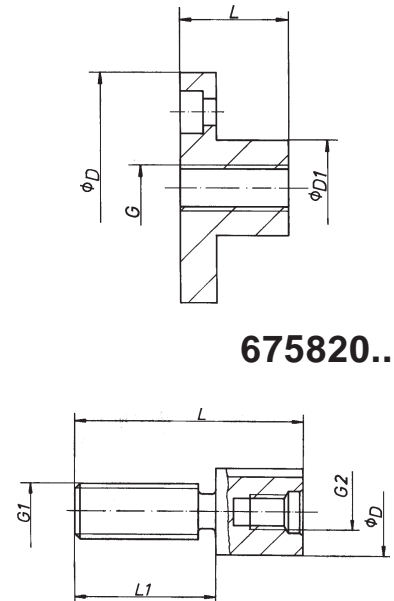
**675820..Tirette pour**  
 cylindre pneumatique

**675820..Tie rod for po-**  
 wer operated design

675820..

Dorngrösse arbor size	1	2	3	4	5	6	7	8	9	10	11	dimension d'arbre
D	20	20	20	25	25	25	25	25	25	40	40	D
G1	M 16	M 16	M 16	M 16	M 16	M 16	M 16	M 16	M 16	M 16	M 16	G1
G2	M 6	M 8	M 10	M11X1.5	M 12	M 14	M 14	M 14	M 14	M 20	M 20	G2
L	65	65	65	65	65	65	82	82	82	83	83	L
L1	40.0	40.0	40.0	40.0	40.0	40.0	48.0	48.0	48.0	40.0	40.0	L1
Best.Nr./order no.												no.cde.
675820...	010	020	030	040	050	060	070	080	090	100	110	675820...
CHF	147.00	147.00	147.00	147.00	147.00	147.00	147.00	147.00	147.00	147.00	147.00	CHF

6.75820111



675625..

**Spannschrauben für FV-TR Dorne und Spannzangen siehe Seite 6.4**

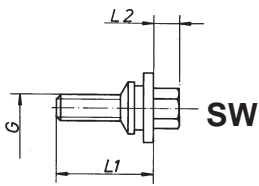
**Vices de serrage pour FV-TR Mandrins et douilles voir page 6.4**

**Clamping screws for FV-TR arbors and collets consult page 6.4**

- Ausführung mit Anzugmutter (SW) od. Innensechskant (ISK)
- Ohne besondere Angaben werden die Spannzangen mit Mutter (SW) geliefert

- Execution clef vissant l'ecrou (SW) ou visse à six pans creux (ISK)
- Sans demande spéciale les douilles sont livrées avec SW

- execution with clamping hexagonal head (SW) or internal hexagon head (ISK)
- Without special instruction we deliver the cpllets with head SW

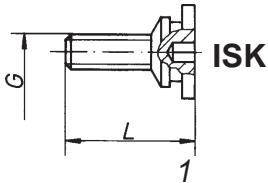


Dorn-grösse arbor size	1	2	3	4	5	6	7	8	9	10	11	12	dimension d'arbre
G	M 6	M 8	M 10	M 11X1.5	M 12	M 14	M 14	M 16	M 20	M 20	M 20	M 20	G
L1	26	30	35	37	40	44	52	58	65	69	76	85	L1
SW	8	11	13	17	17	19	22	27	32	36	36	36	SW
ISK	4	4	6	8	8	8	8	10	10	10	10	10	ISK
L 2 (SW)	9	9	10	12	12	14	15	18	20	20	20	20	L 2 (SW)
Best.Nr./order no.:													no.cde.:
SW: 675625..	010	020	030	040	050	060	070	080	090	100	110	120	SW: 675625..
ISK:675630..	010	020	030	040	050	060	070	080	090	100	110	120	ISK:675630..
CHF*	41.00	41.00	42.60	42.60	51.20	52.90	68.10	83.30	98.60	101.00	118.00	118.00	CHF*

6.75625111

\*Im Grundpreis für Spannzangen inbegriffen / inclus dans le prix de base des douilles/included in the collet price

675630...



675825..

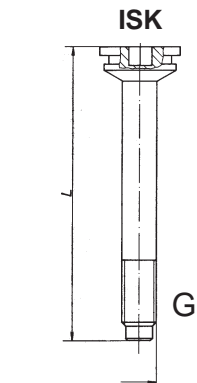
**Spannschrauben für FVF-TR Dorne u. Spannzangen siehe Seite 6.7**

**Vices de serrage pour FVF-TR mandrins et douilles voir page 6.7**

**Clamping screws for FVF-TR arbors and collets consult page 6.7**

Ausführ. m. Innensechskant (ISK).

Execut. en visse à 6 pans creux (ISK) With internal hexagon head (ISK)



Dorn-grösse arbor size	1	2	3	4	5	6	7	8	9	10	11	dimension d'arbre	
G	M 6	M 8	M 10	M 11X1.5	M 12	M 14	M 14	M 14	M 14	M 20	M 20	G	
L	75.5	80	86.5	92	102	102	116	126	136	164	186	L	
ISK	4	4	6	8	8	8	8	10	10	10	10	ISK	
Best.Nr./order no.:													no.cde. :
675825..	010	020	030	040	050	060	070	080	090	100	110	675825..	
CHF*	44.50	44.50	49.60	49.60	49.60	61.00	69.30	89.00	113.00	289.00	293.00	CHF*	

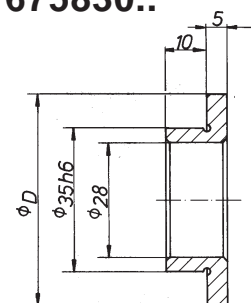
\*Im Grundpreis für Spannzangen inbegriffen / inclus dans le prix de base des douilles/included in the collet price

675830..

**Zentrierringe FVF-Z-TR f. Spannzangendorne FVF-TR (Seite 6.7)**

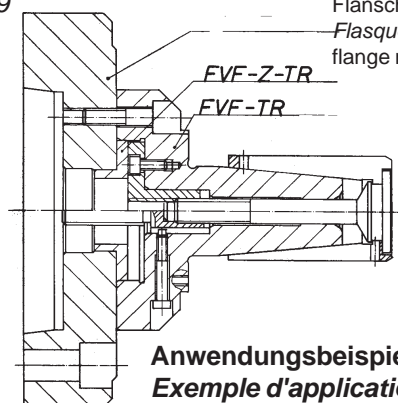
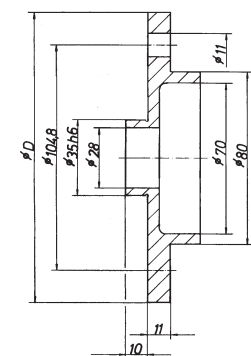
**Douille de centrage FVF-Z-TR pour mandrin de serrage FVF-TR (page 6.7)**

**Centering rings FVF-Z-TR f. clamping arbors FVF-TR (page 6.7)**



Dorngrösse Dimension d'arbre arbor size	Zentrierringgrösse Dimension flasque de serrage size of centering ring	D g5	Best.Nr. no.cde. order no. 675830..	6.75830111 CHF
1 - 3	1	51.5	010	152.00
4 - 6	2	61.0	020	169.00
7 - 9	3	80.0	030	202.00
10 + 11	4	135.0	040	309.00

Grösse/dimension/size 1 - 9



**Anwendungsbeispiel  
Exemple d'application  
example for an application**

Flansch machinenseitig SHM-F-TR  
Flasque adapté au machine SHM-F-TR  
flange machine side SHM-F-TR

Zwischenflansche für Spindelköpfe DIN 55021 Form B, DIN 55026 Form A und B, DIN 55022 und DIN 55027 auf Anfrage

Flasque intermédiaire pour nez de broches selon DIN 55021 forme B, DIN 55026 forme A et B, DIN 55022 et DIN 55027 sur demande

Intermediate flange for spindle heads DIN 55021 Form B, DIN 55026 Form A and B, DIN 55022 and DIN 55027 on request

Grösse/dimension/size 10 + 11